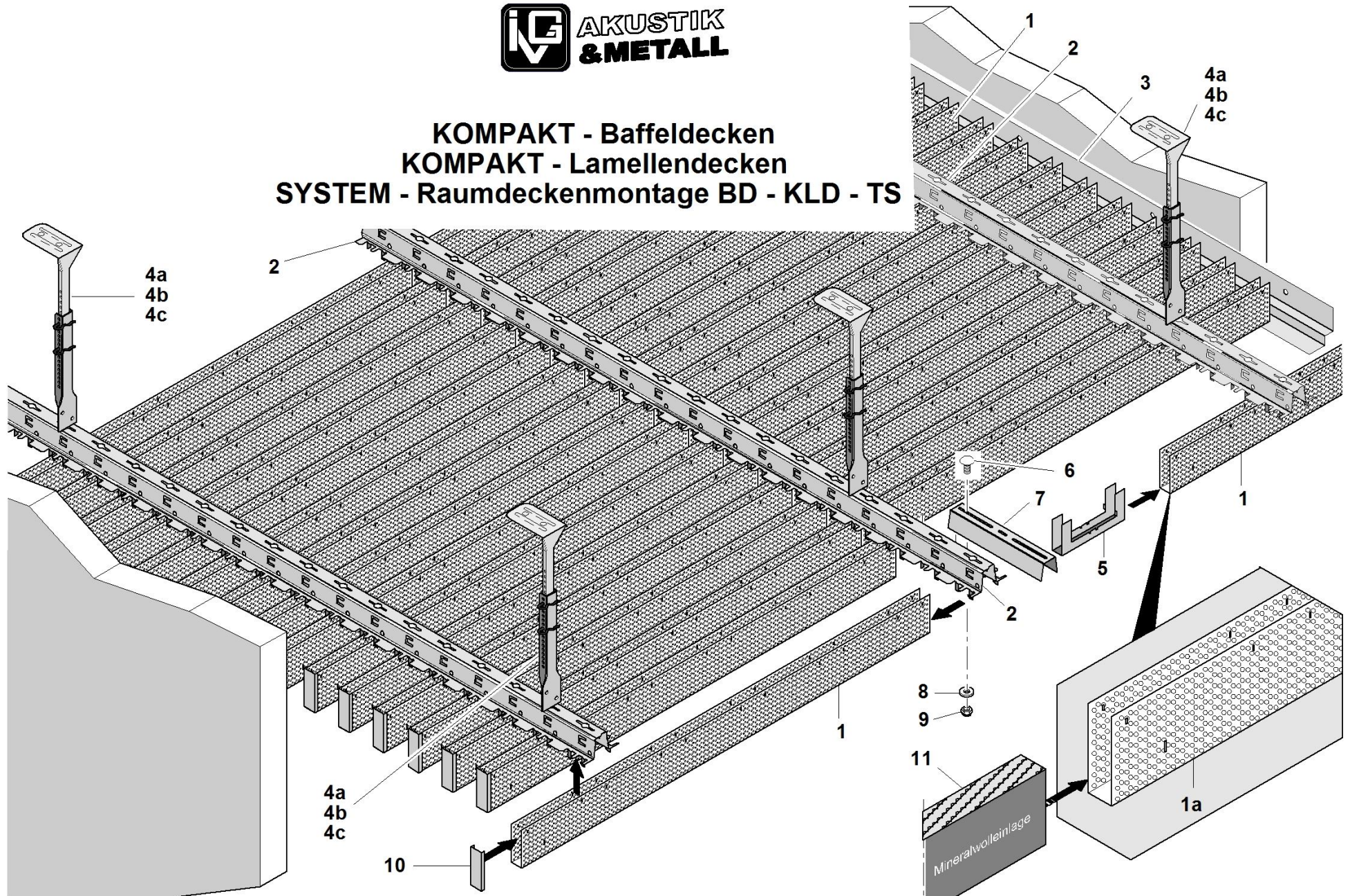


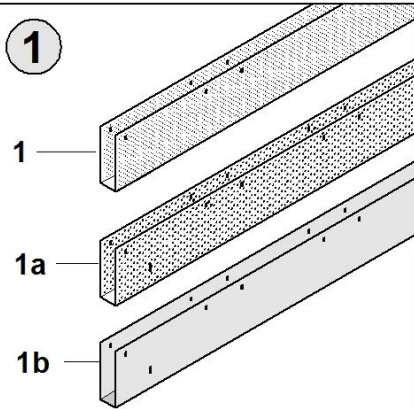
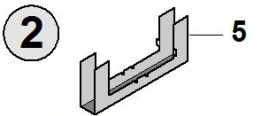
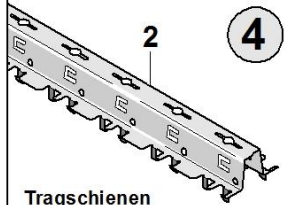
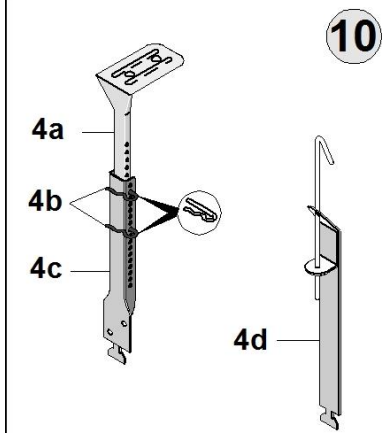
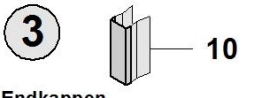
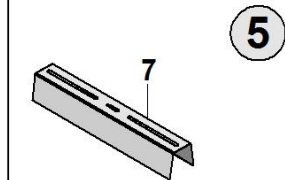
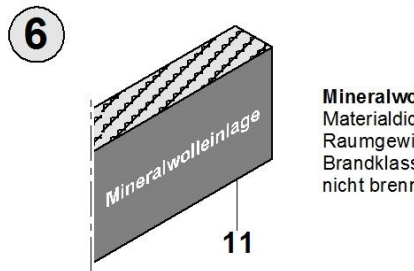
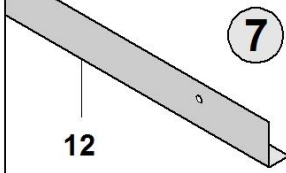
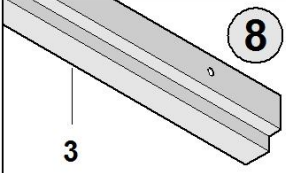
**KOMPAKT - Baffeldecken  
KOMPAKT - Lamellendecken  
SYSTEM - Raumdeckenmontage BD - KLD - TS**



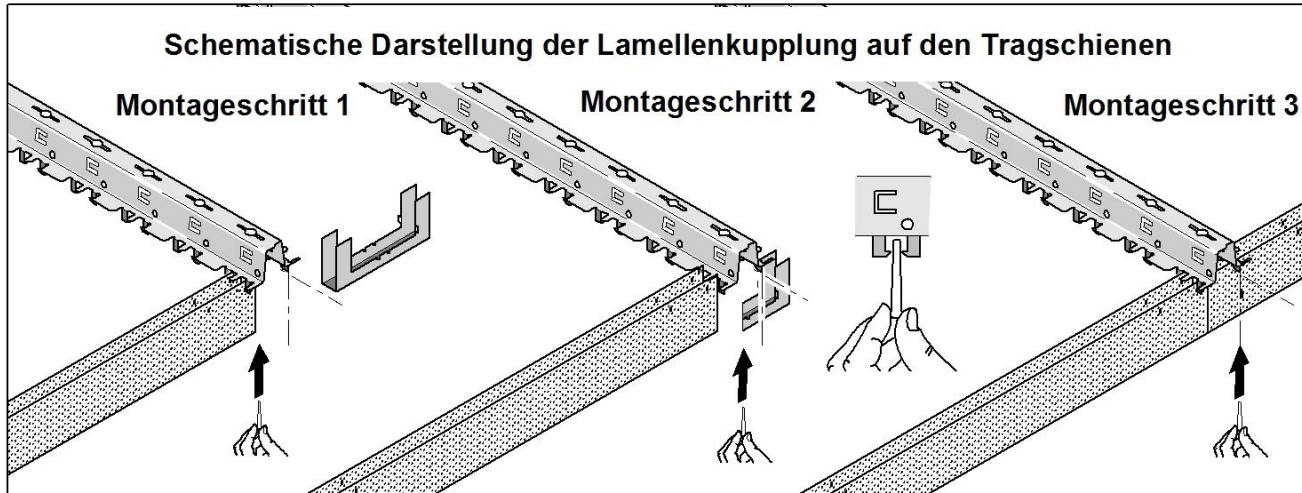
Andere Baffelhöhen, Baffelbreiten oder Materialdicken auf Anfrage.  
Technische Änderungen insbesondere Maßänderungen behalten wir uns ausdrücklich vor.



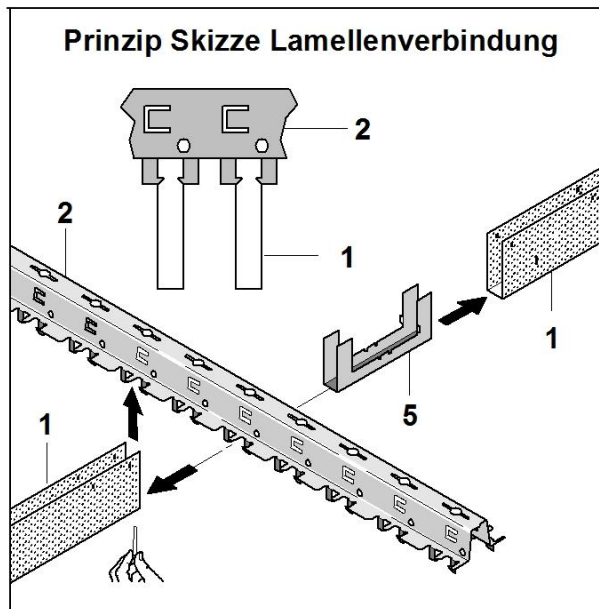
## KOMPAKT - Baffeldecken KOMPAKT - Lamellendecken SYSTEM - Raumdeckenmontage BD - KLD - TS

<div style="text-align: center; font-weight: bold; font-size: 24px;">1</div>  <p><b>Baffelprofile</b> 1 = Lochung 1,30 mm 1a = Lochung 2,00 mm 1b = ohne Lochung Baffelbreiten = 10/12/15/20/24 mm Baffelhöhen = 30/40/50/55/60/80 mm Materialarten: Variabel Materialdicke: Variabel</p>	<div style="text-align: center; font-weight: bold; font-size: 24px;">2</div>  <p><b>Baffelverbinder</b> Verbinderlänge = 95 mm <b>Montagehinweis:</b> Kompakt-Lamellenverbinder müssen sehr korrekt auf den Tragschienen montiert werden. (Siehe hierzu Seite 3)</p>	<div style="text-align: center; font-weight: bold; font-size: 24px;">4</div>  <p><b>Tragschienen</b> Tragschienenbreite: 53 mm Tragschienenhöhe: 25 mm Tragschienenlänge: 4.000 mm Farbton: Mattschwarz</p>	<div style="text-align: center; font-weight: bold; font-size: 24px;">10</div>  <p><b>Nonius - Einzelteile</b> 4a Nonius Oberteil 4b Nonius Sicherungsstift 4c Nonius Unterteil 4d Abhänger mit Hakendrahtabhangung</p>	<p style="text-align: center; font-weight: bold; margin-top: 0;">Material - Spezifikation</p> <ul style="list-style-type: none"> <li>1 Baffelprofile, 1,3 mm</li> <li>1a Baffelprofile, 2,0 mm</li> <li>1b Baffelprofile glatte Oberfläche</li> <li>2 Tragschiene</li> <li>3 Stufenwinkel</li> <li>4a Nonius Oberteil</li> <li>4b Nonius Sicherungsstift</li> <li>4c Nonius Unterteil</li> <li>4d Nonius zum Einhängen</li> <li>5 Baffelverbinder</li> <li>6 Flachkopfschraube M6; DIN 603</li> <li>7 Tragschienenverbinder</li> <li>8 Unterlegscheibe A6; DIN 440</li> <li>9 Sicherungsmutter M6; DIN 982</li> <li>10 Endkappe</li> <li>11 Mineralwolleinlage</li> <li>12 Wandwinkel</li> <li>13 Rand-U-Profil</li> </ul>	
<div style="text-align: center; font-weight: bold; font-size: 24px;">3</div>  <p><b>Endkappen</b> Endkappenbreite: Variabel Endkappenhöhe: Variabel <b>Montagehinweis:</b> Die Endkappen werden bei den Federn zusammen gedrückt und in die Lamellen geschoben.</p>	<div style="text-align: center; font-weight: bold; font-size: 24px;">5</div>  <p><b>Tragschienenverbinder</b> Farbton: Mattschwarz</p>	<div style="text-align: center; font-weight: bold; font-size: 24px;">6</div>  <p><b>Mineralwolleinlage</b> Materialdicken: Variabel Raumgewichte: Variabel Brandklasse: Standard A1 nicht brennbar</p>	<div style="text-align: center; font-weight: bold; font-size: 24px;">7</div>  <p><b>Wandwinkel</b> Winkelbreite: 20 mm Winkelhöhe: 40 mm Winkellänge: 4.000 mm</p>		<div style="text-align: center; font-weight: bold; font-size: 24px;">8</div>  <p><b>Stufenwinkel</b> Stufenwinkelbreite: 36,5 mm Stufenwinkelhöhe: 44,0 mm Schattenfugenbreite: 12,50 mm Stufenwinkellänge: 4.000 mm</p>

## KOMPAKT - Baffeldecken KOMPAKT - Lamellendecken SYSTEM - Raumdeckenmontage BD - KLD - TS



Um eine stabile und eine gerade gut fluchtende Kupplung der Lamellen zu erreichen, müssen die Lamellenstöße immer unter den Tragschienen gekuppelt werden.



A - 30   B - 35   C - 40   D - 50   E - 60   F - 75   G - 100								
Module größer als 100,00 mm sind von der Bestellmenge abhängig								
<b>Tabelle 1: Auswahl der MODULE - STEGBREITEN und LAMELLENHÖHEN</b>								
Breite mm	Höhe 30	Höhe 35	Höhe 40	Höhe 45	Höhe 50	Höhe 55	Höhe 60	Höhe 80
10	A-G		A-G		A-G		A-G	
12			B-G		B-G		B-G	
15			B-G		B-G	B-G		B-G
20		C-G		C-G		C-G		C-G
24		D-G		D-G	D-G			D-G

Tabelle 2: KONTAKT - Baffeldecken					
	Ref	B	H	Al	St
L	10H30	10	30	0,4	0,3
L	10H40	10	40	0,4	0,3
L	10H50	10	50	0,5	0,3
L	10H60	10	60	0,5	0,3
L	12H40	12	40	0,4	0,3
L	12H50	12	50	0,5	0,3
L	12H60	12	60	0,5	0,3
L	15H40	15	40	0,4	0,3
L	15H50	15	50	0,5	0,3
L	15H55	15	55	0,5	0,3
L	15H80	15	80	0,6	0,3
L	20H55	20	55	0,5	0,3
L	20H80	20	80	0,6	0,3
L	24H50	24	50	0,5	0,3
L	24H80	24	80	0,6	0,3
B	Baffelprofilbreite				
H	Baffelprofilhöhe				
Al	Aluminium				
St	Stahlblech				





**KOMPAKT - Baffeldecken**  
**KOMPAKT - Lamellendecken**  
**SYSTEM - Raumdeckenmontage BD - KLD - TS**

Lochdurchmesser: 1,30 mm  
Freier Querschnitt : 22 %

**STANDARDPERFORATIONEN**

Lochdurchmesser: 2,00 mm  
Freier Querschnitt : 15%

