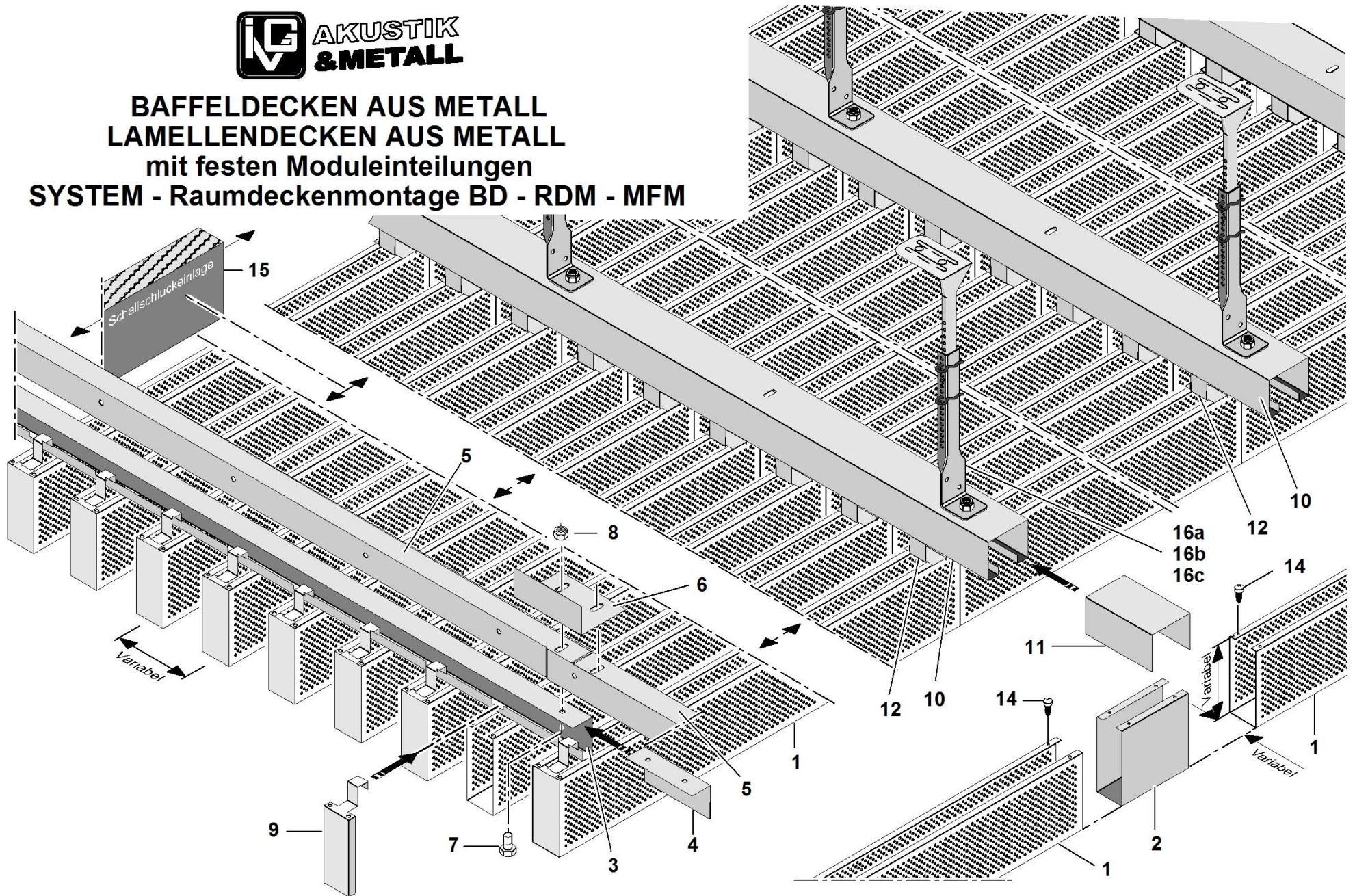




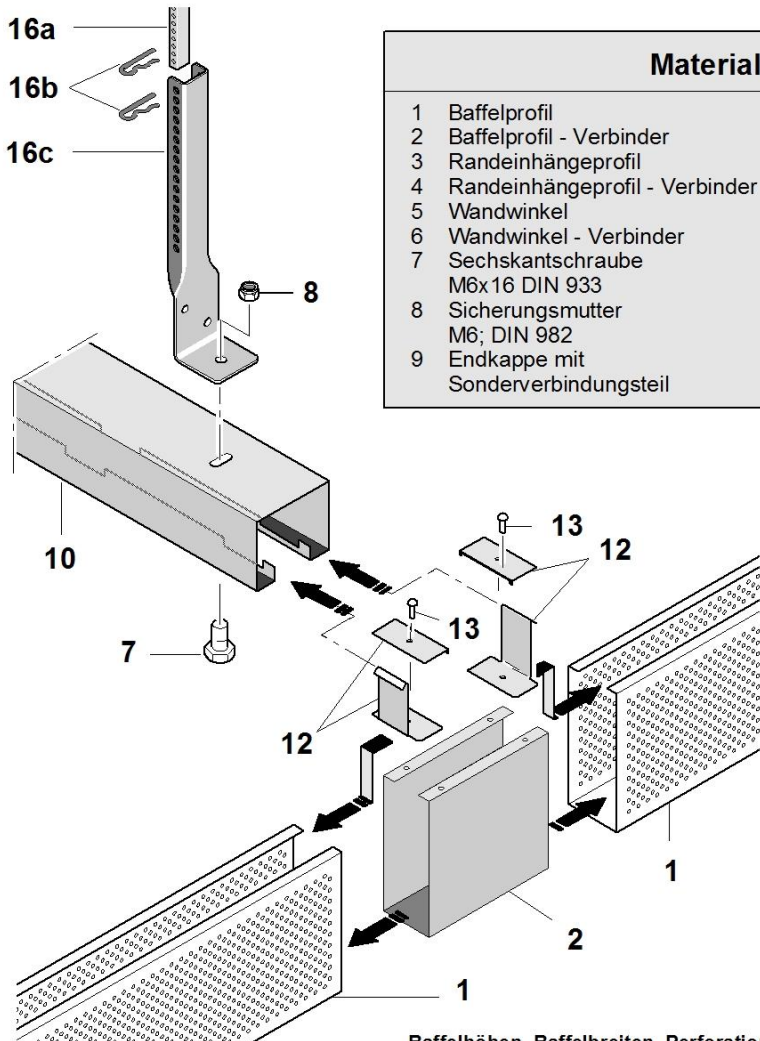
**BAFFELDECKEN AUS METALL  
LAMELLENDECKEN AUS METALL  
mit festen Moduleinteilungen  
SYSTEM - Raumdeckenmontage BD - RDM - MFM**



Baffelhöhen, Baffelbreiten, Perforationsbilder etc. werden ausschließlich individuell d.h. auftragsbezogen festgelegt.  
Technische Änderungen insbesondere Maßänderungen behalten wir uns ausdrücklich vor.



# BAFFELDECKEN AUS METALL LAMELLENDECKEN AUS METALL mit festen Moduleinteilungen SYSTEM - Raumdeckenmontage BD - RDM - MFM



| Material - Spezifikation             |                                  |
|--------------------------------------|----------------------------------|
| 1 Baffleprofil                       | 10 Doppelhängeprofil             |
| 2 Baffleprofil - Verbinder           | 11 Doppelhängeprofil - Verbinder |
| 3 Randeinhängprofil                  | 12 Abhängung für Baffleprofil    |
| 4 Randeinhängprofil - Verbinder      | 13 Kunststoffspreizniet          |
| 5 Wandwinkel                         | 14 Linsenblechschraube           |
| 6 Wandwinkel - Verbinder             | 15 Schallschluckeinlage          |
| 7 Sechskantschraube                  |                                  |
| 8 Sicherungsmutter                   |                                  |
| 9 Endkappe mit Sonderverbindungsteil |                                  |
|                                      | 16a Nonius Oberteil              |
|                                      | 16b Nonius Sicherungstift        |
|                                      | 16c Unterteil                    |

