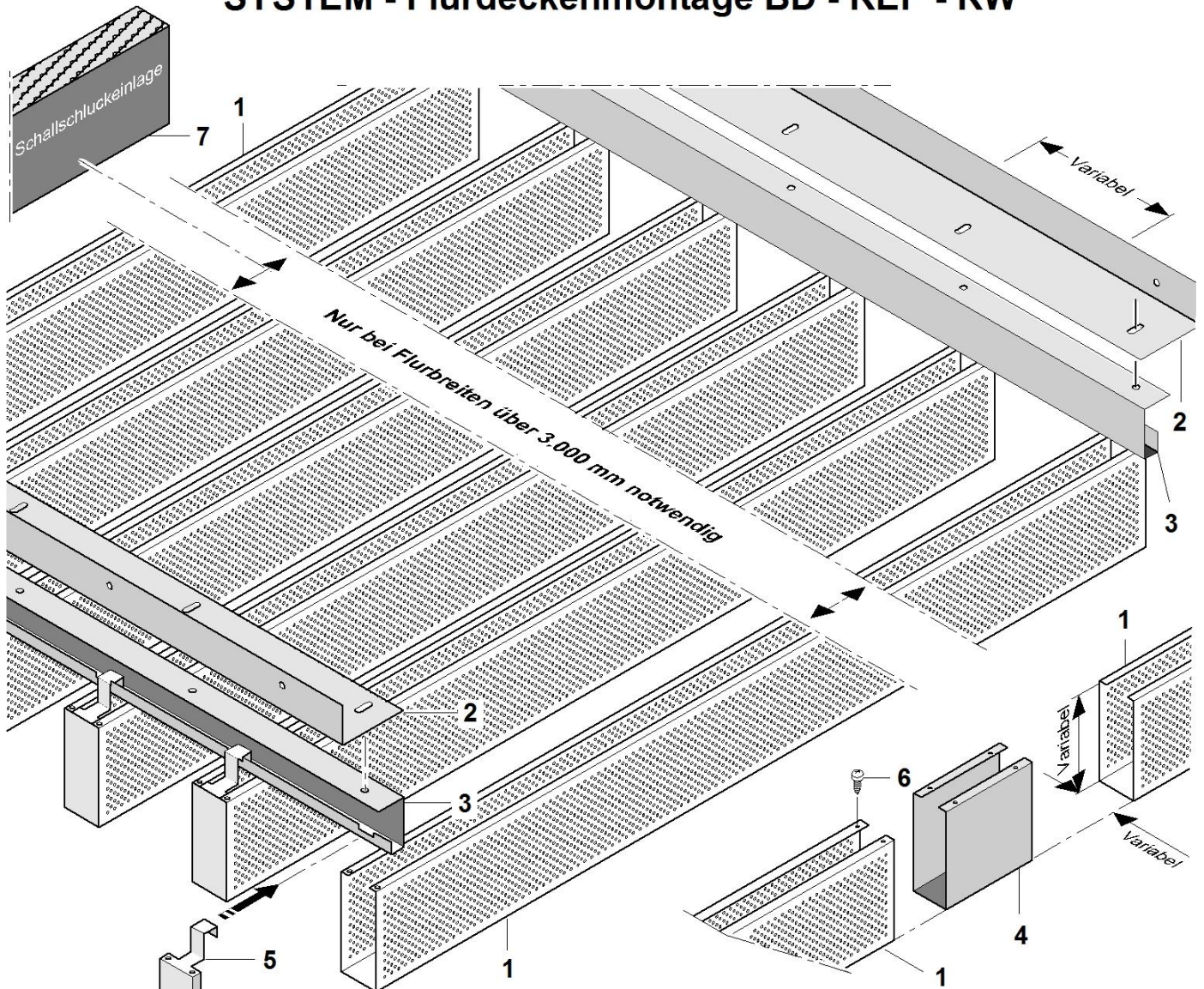
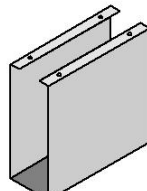
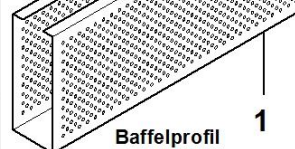
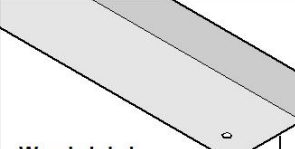
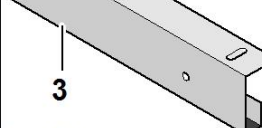



# BAFFELDECKEN AUS METALL LAMELLENDECKEN AUS METALL SYSTEM - Flurdeckenmontage BD - REP - RW



		Material - Spezifikation
 <p><b>Baffle - Verbinder</b> L = 100 mm B = 38 / 48 mm H = 38/78/98/148/198/ 248/298 mm Materialdicke 1,0 mm</p>	 <p><b>Baffleprofil</b> B = 30/40/50/60 mm H = 40/80/100/150/ 200/250/300mm Materialdicke 1,0 mm</p>	<p>1 Baffleprofile 2 Wandwinkel 3 Randeinhängeprofil 4 Baffle - Profilverbinder 5 Endkappe mit Spezial-Abhängeteil 6 Linsenblechschraube B 3,5x9,5 DIN 7981 7 Schallschutzeinlage ( beidseitig schwarz kaschiert )</p>
 <p><b>Wandwinkel</b> B = 70 mm H = 30 mm Materialdicke 1,5 mm</p>	 <p><b>Randeinhängeprofil</b> B = 30 mm H = 50 mm / 12 mm Materialdicke 1,5 mm</p>	
 <p><b>Endkappe mit Spezial-Abhängeteil</b> B = 38 - mm H = 28 mm Materialdicke 1,5 mm</p>		