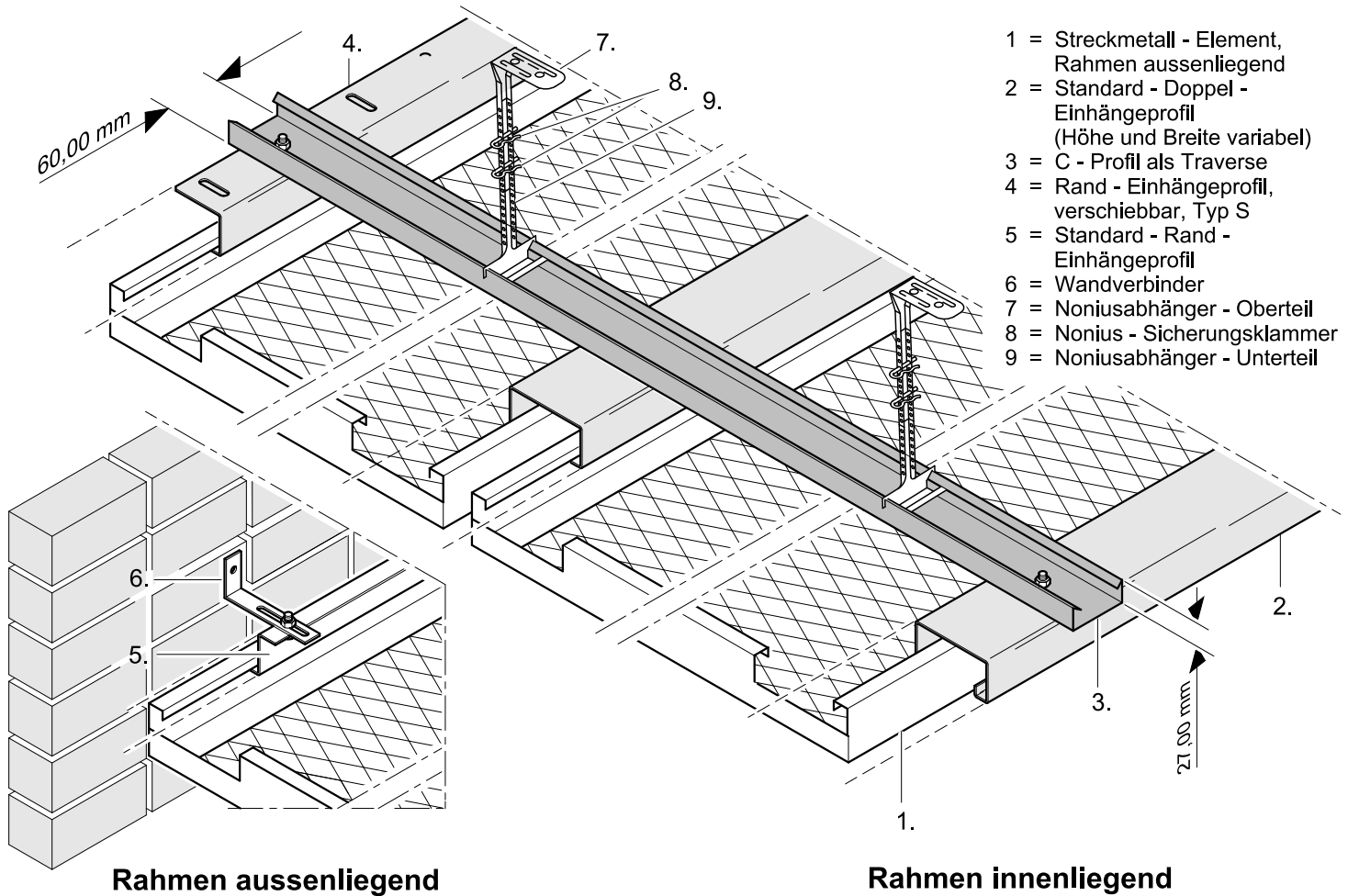
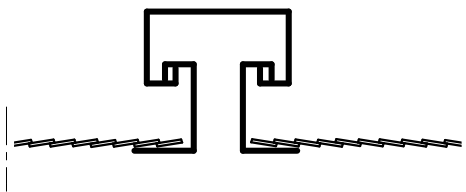


## Technische Information STRECKMETALL - STANDARD - Doppel - Einhängesysteme

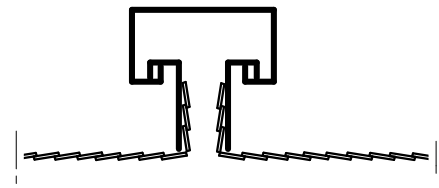


**Rahmen aussenliegend**

**Rahmen innenliegend**

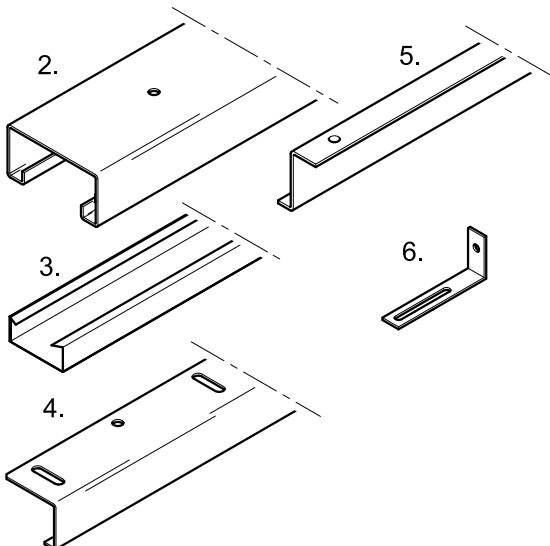


**Standard - Profile  
Doppel - Einhängesystem**

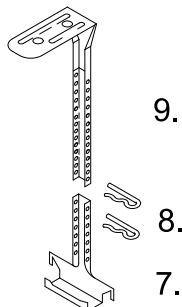


**HINWEIS!**

Das Standard-Doppel- Einhängeprofil ist in der Höhe und Breite variabel.



**Zubehör - Teile**

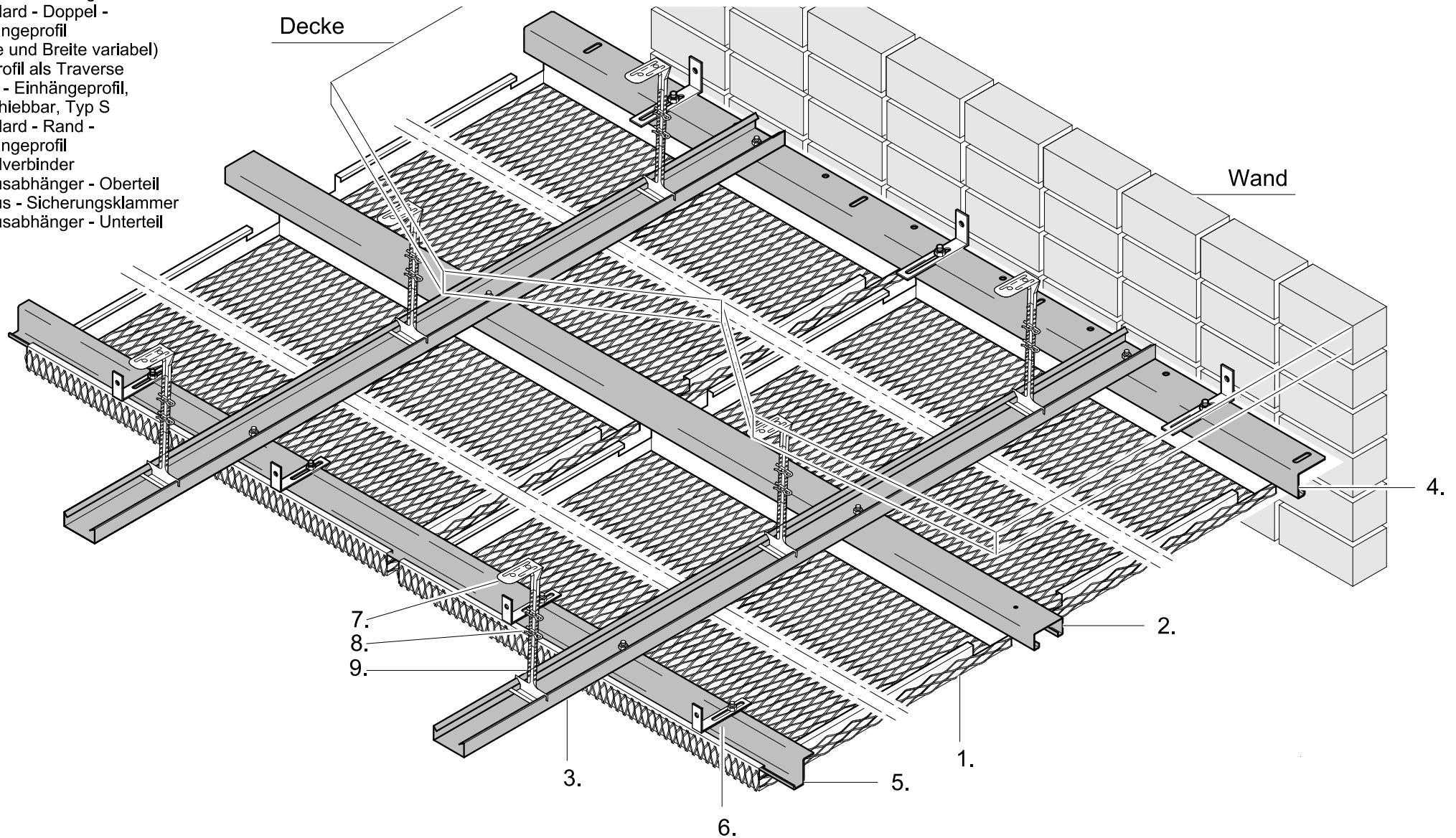


Standard - Profile Doppelseinhängesystem		Abmessung
1.	Streckmetall - Element	variabel
2.	Standard-Doppel- Einhängeprofil	variabel
3.	C-Profil als Traverse	60x27x1,00 mm
4.	Rand-Einhängeprofil, Typ S	variabel
5.	Standard-Rand-Einhängeprofil	variabel
6.	Wandverbinder	variabel

Zubehör - Teile		Abmessungen
7.	Noniusabhängiger - Unterteil	1 x 122 mm
8.	Nonius - Sicherungsklammer	2,5 x 60 mm
9.	Noniusabhängiger - Oberteil	1 x nach Bedarf

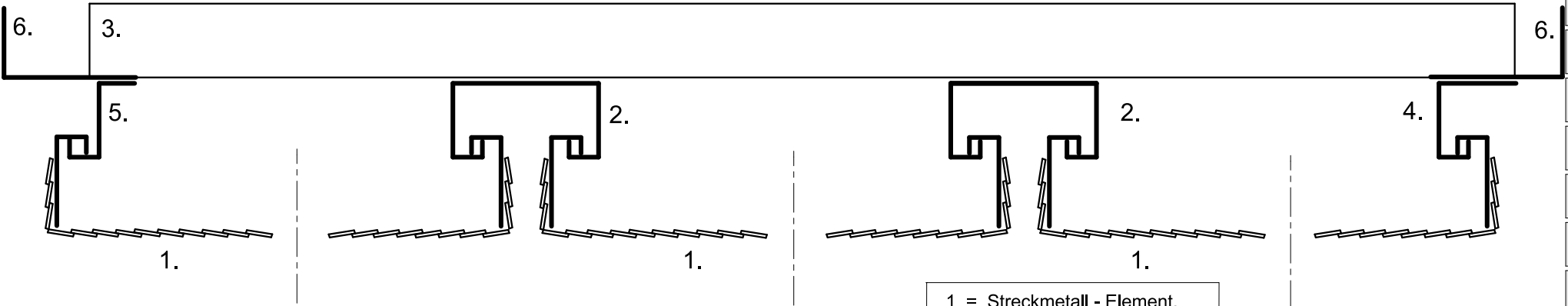
## Technische Information - SYSTEMÜBERSICHT STRECKMETALL - STANDARD - Doppel - Einhängesysteme

- 1 = Streckmetall - Element,  
Rahmen innenliegend
- 2 = Standard - Doppel -  
Einhängeprofil  
(Höhe und Breite variabel)
- 3 = C - Profil als Traverse
- 4 = Rand - Einhängeprofil,  
verschiebbar, Typ S
- 5 = Standard - Rand -  
Einhängeprofil
- 6 = Wandverbinder
- 7 = Noniusabhängiger - Oberteil
- 8 = Nonius - Sicherungsklammer
- 9 = Noniusabhängiger - Unterteil



## Technische Information - SYSTEMÜBERSICHT STRECKMETALL - STANDARD - Doppel - Einhängesysteme

**Querschnitt**



- 1 = Streckmetall - Element, Rahmen innenliegend
- 2 = Standard - Doppel - Eihängeprofil (Höhe und Breite variabel)
- 3 = C - Profil als Traverse
- 4 = Rand - Eihängeprofil, verschiebbar, Typ S
- 5 = Standard - Rand - Eihängeprofil
- 6 = Wandverbinder

**Längsschnitt**

