

# VERDECKTE LICHTTRASTER - SONDERSYSTEME

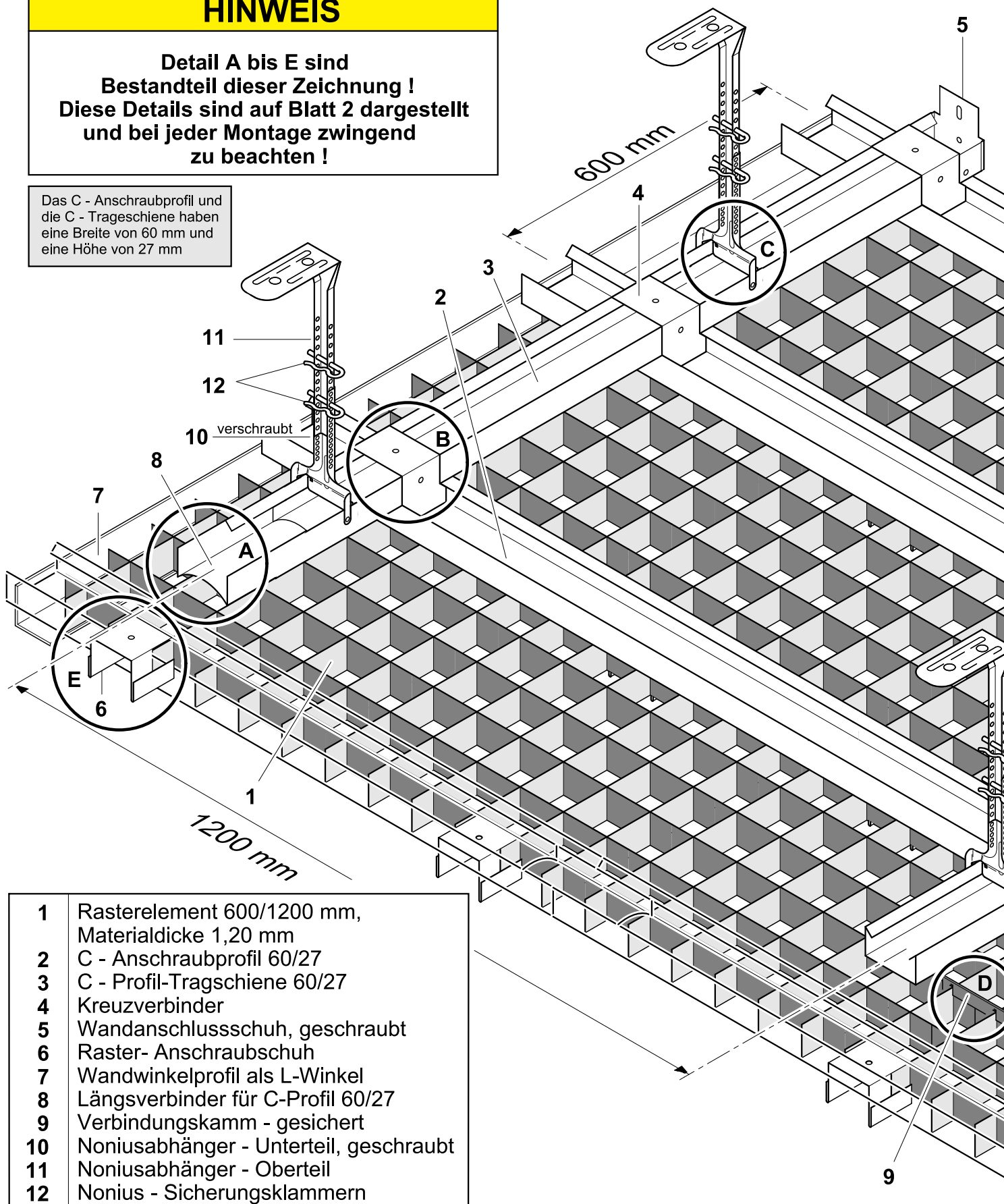
## sog- und druckfest für U.- und S.- Bahnhöfe

### System: LR - SD - U + S

### HINWEIS

Detail A bis E sind  
Bestandteil dieser Zeichnung !  
Diese Details sind auf Blatt 2 dargestellt  
und bei jeder Montage zwingend  
zu beachten !

Das C - Anschraubprofil und  
die C - Trageschiene haben  
eine Breite von 60 mm und  
eine Höhe von 27 mm



- |    |   |
|----|---|
| 1  | Rasterelement 600/1200 mm,<br>Materialdicke 1,20 mm |
| 2  | C - Anschraubprofil 60/27                           |
| 3  | C - Profil-Tragschiene 60/27                        |
| 4  | Kreuzverbinder                                      |
| 5  | Wandanschlussschuh, geschraubt                      |
| 6  | Raster- Anschraubschuh                              |
| 7  | Wandwinkelprofil als L-Winkel                       |
| 8  | Längsverbinder für C-Profil 60/27                   |
| 9  | Verbindungskamm - gesichert                         |
| 10 | Noniusabhängiger - Unterteil, geschraubt            |
| 11 | Noniusabhängiger - Oberteil                         |
| 12 | Nonius - Sicherungsklammern                         |

**VERDECKTE LICHTTRASTER - SONDERSYSTEME**  
 sog- und druckfest für U.- und S.- Bahnhöfe  
 System: LR - SD - U + S  
 Detail "A" bis "E"

