

VERDECKTE LICHTTRASTER - SONDERSYSTEME

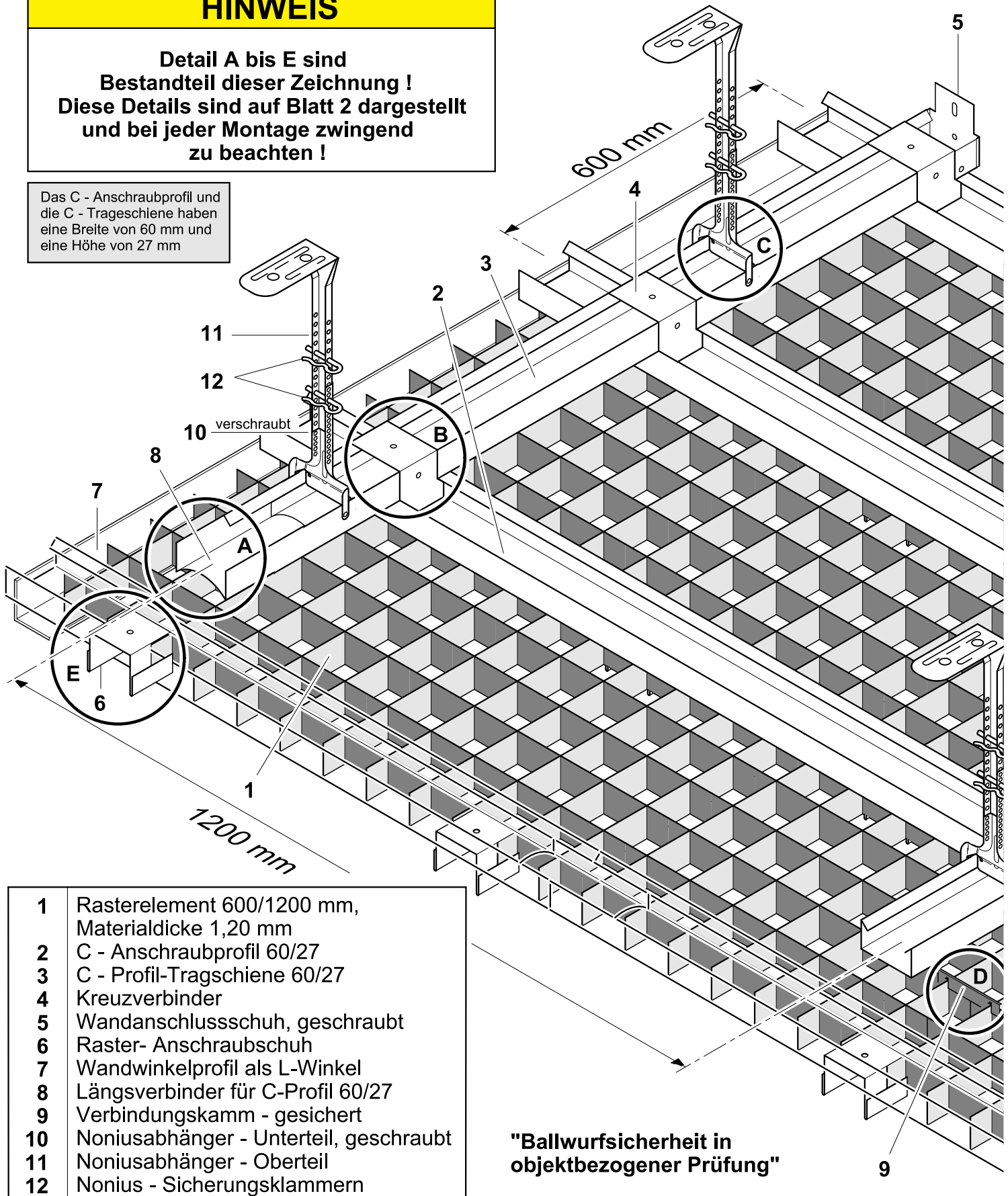
Ballwurfsicher für Turn- und Sporthallen

System: LR - BW - T + S

HINWEIS

Detail A bis E sind
Bestandteil dieser Zeichnung !
Diese Details sind auf Blatt 2 dargestellt
und bei jeder Montage zwingend
zu beachten !

Das C - Anschraubprofil und
die C - Tragschiene haben
eine Breite von 60 mm und
eine Höhe von 27 mm



- | | |
|----|---|
| 1 | Rasterelement 600/1200 mm,
Materialdicke 1,20 mm |
| 2 | C - Anschraubprofil 60/27 |
| 3 | C - Profil-Tragschiene 60/27 |
| 4 | Kreuzverbinder |
| 5 | Wandanschlussschuh, geschraubt |
| 6 | Raster- Anschraubschuh |
| 7 | Wandwinkelprofil als L-Winkel |
| 8 | Längsverbinder für C-Profil 60/27 |
| 9 | Verbindungskamm - gesichert |
| 10 | Noniusabhängiger - Unterteil, geschraubt |
| 11 | Noniusabhängiger - Oberteil |
| 12 | Nonius - Sicherungskammern |

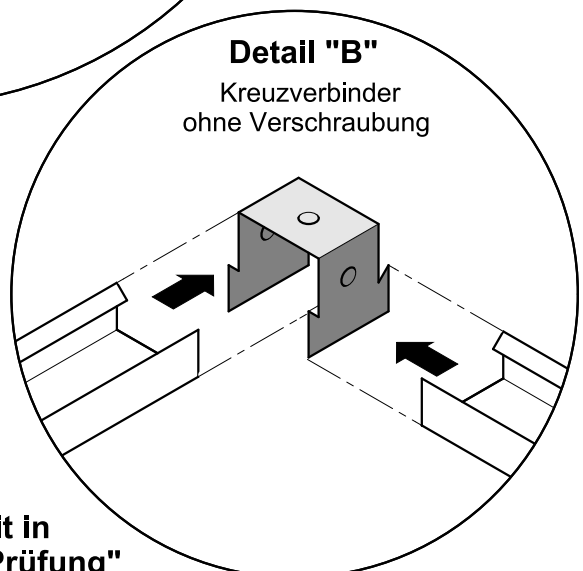
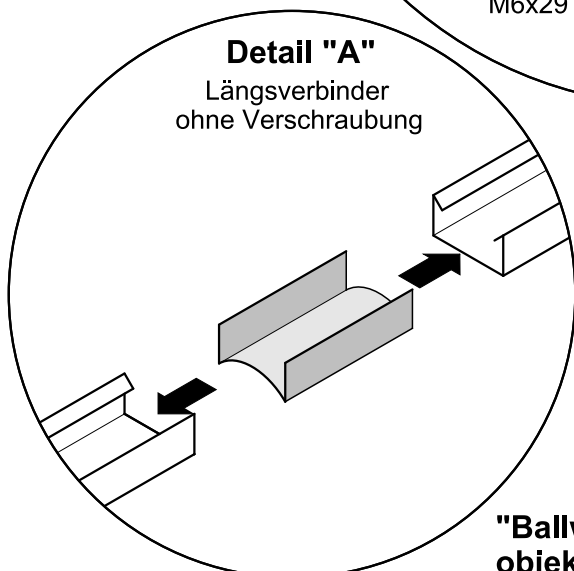
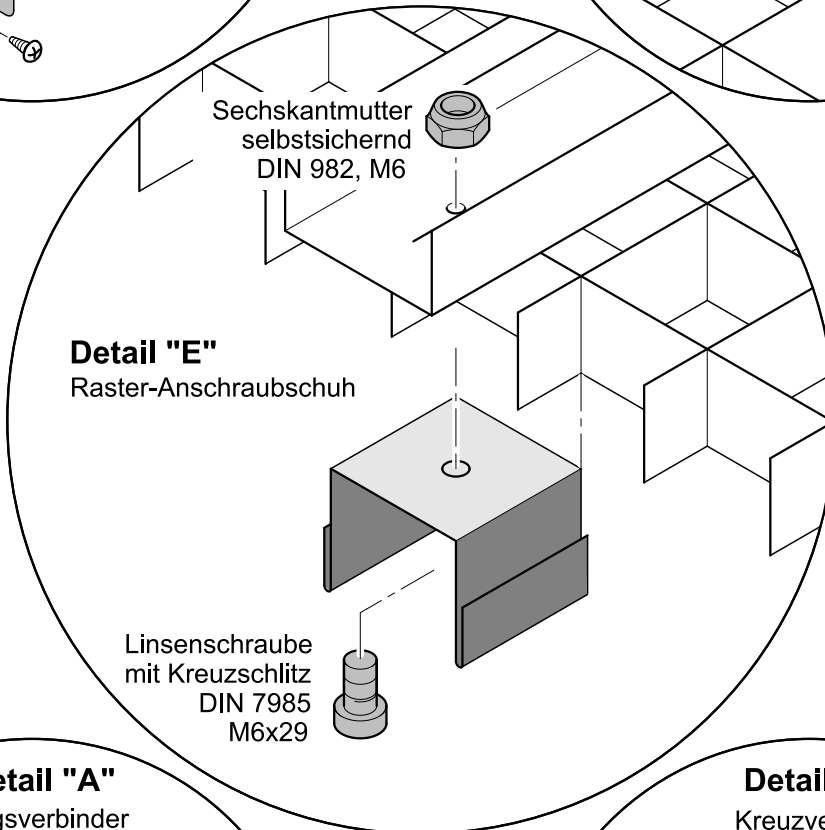
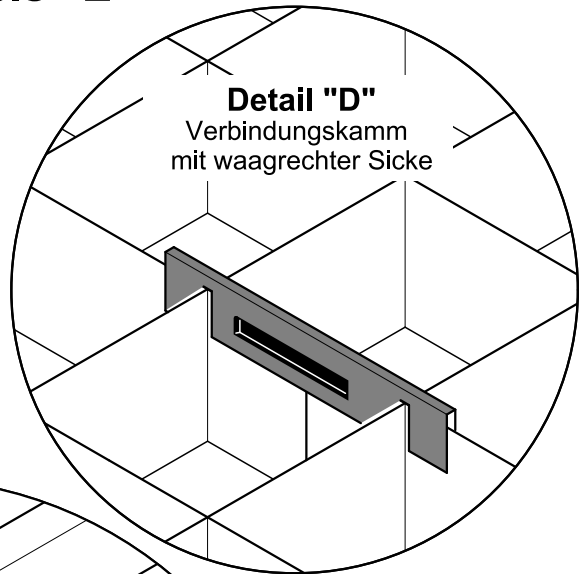
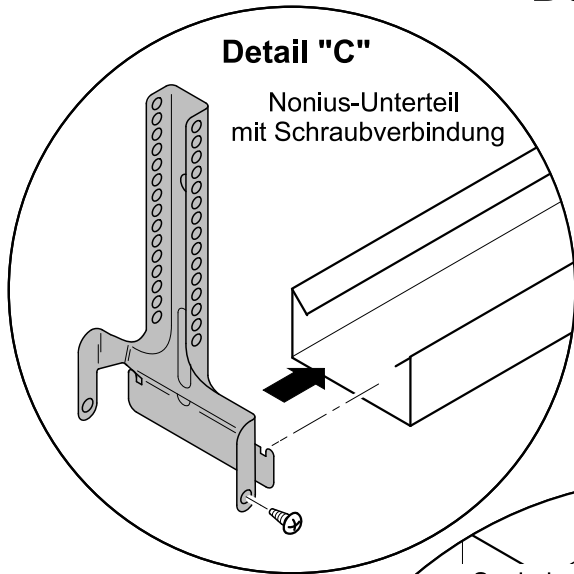
**"Ballwurfsicherheit in
objektbezogener Prüfung"**

VERDECKTE LICHTTRASTER - SONDERSYSTEME

Ballwurfsicher für Turn- und Sporthallen

System: LR - BW - T + S

Detail "A" bis "E"



**"Ballwurfsicherheit in
objektbezogener Prüfung"**