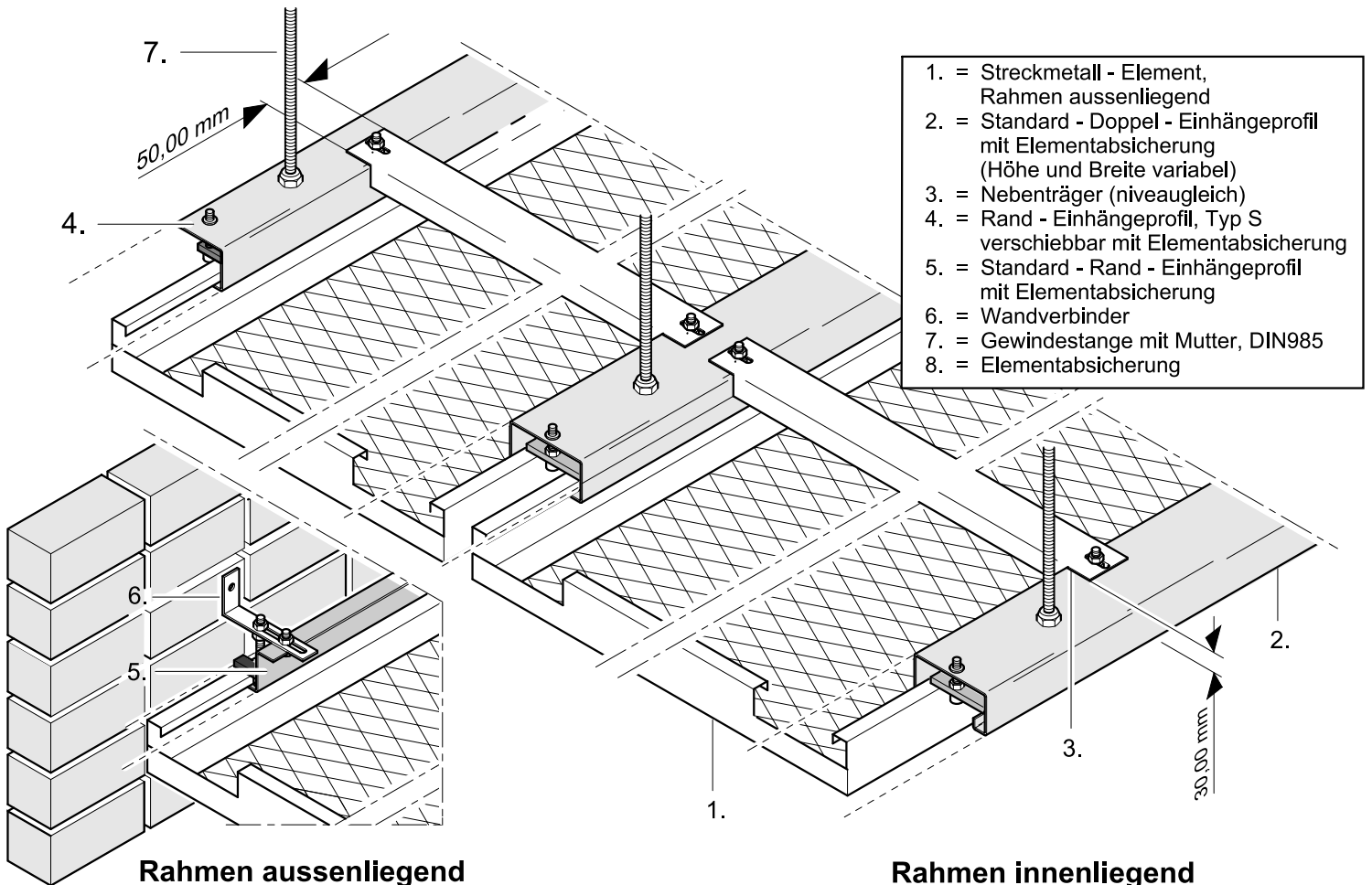


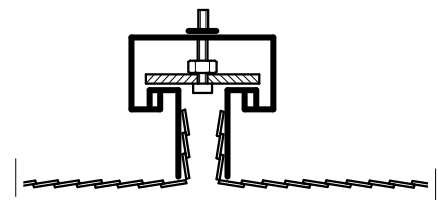
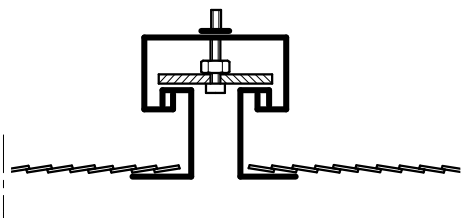
Technische Information

STRECKMETALL - Doppel - Einhängesysteme SMS - DES - USDN. sog-/ druckfest für U.- und S.- Bahnhöfe (niveaugleich)



Rahmen aussenliegend

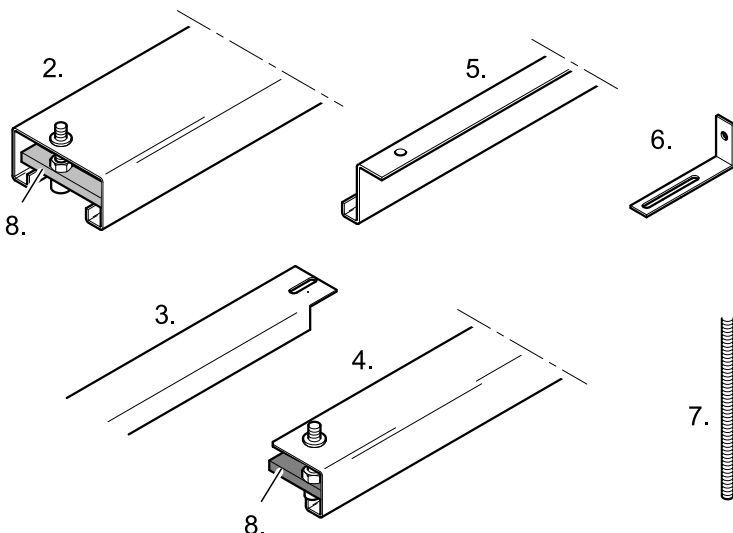
Rahmen innenliegend



**Standard - Profile
Doppel - Eihängesystem**

HINWEIS!

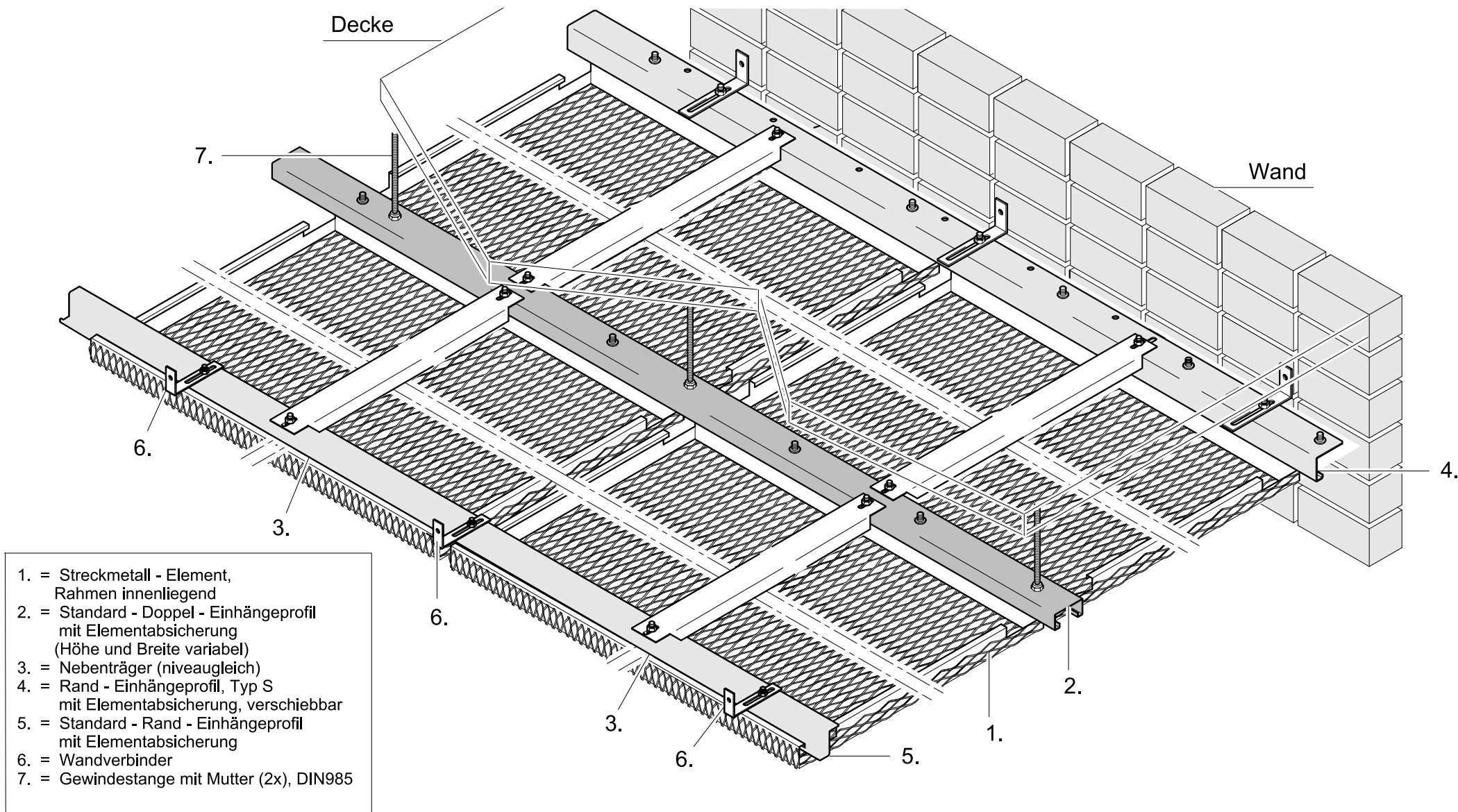
Das Standard-Doppel- Eihängeprofil ist in der Höhe und Breite variabel.



Standard - Profile Doppeleihängesystem		Abmessung
1.	Streckmetall - Element	variabel
2.	Standard-Doppel- Eihängeprofil mit Elementabsicherung	variabel
3.	Nebenträger (niveaugleich)	50x30x2,00 mm
4.	Rand-Eihängeprofil, Typ S mit Elementabsicherung	variabel
5.	Standard-Rand-Eihängeprofil mit Elementabsicherung	variabel
6.	Wandverbinder	variabel

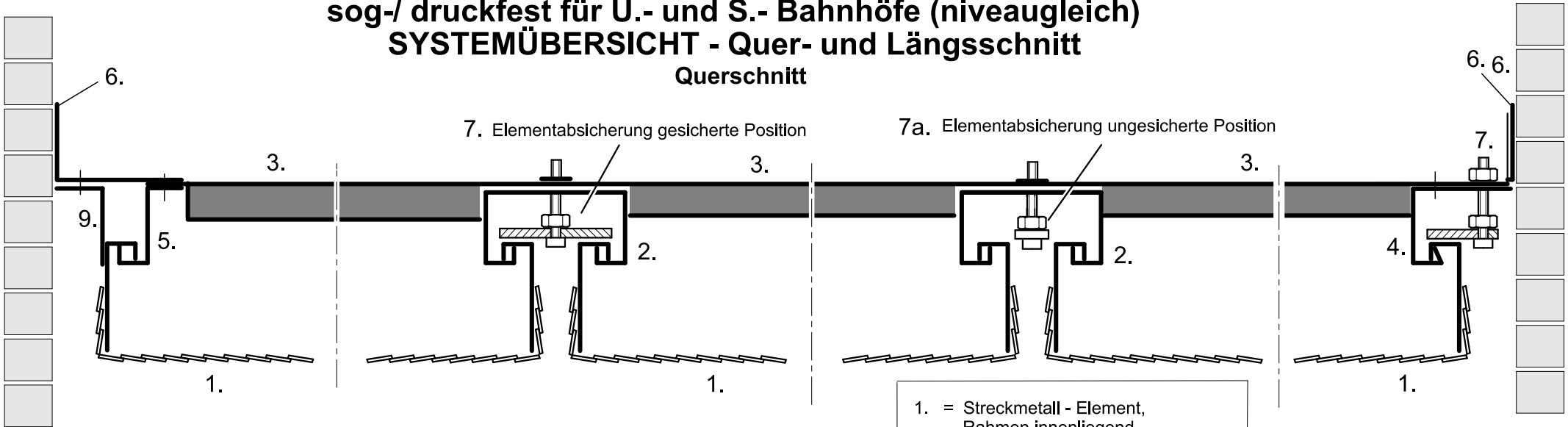
Zubehör - Teile		Abmessungen
7.	Gewindestange mit Mutter (2x)	M6 x variabel M6, DIN 985
8.	Elementabsicherung	variabel

Technische Information - SYSTEMÜBERSICHT STRECKMETALL - Doppel - Einhängesysteme SMS - DES - USDN. sog.-/ druckfest für U.- und S.- Bahnhöfe (niveaugleich)



STRECKMETALL - Doppel - Einhängesysteme SMS - DES - USDN. sog-/ druckfest für U.- und S.- Bahnhöfe (niveaugleich) SYSTEMÜBERSICHT - Quer- und Längsschnitt

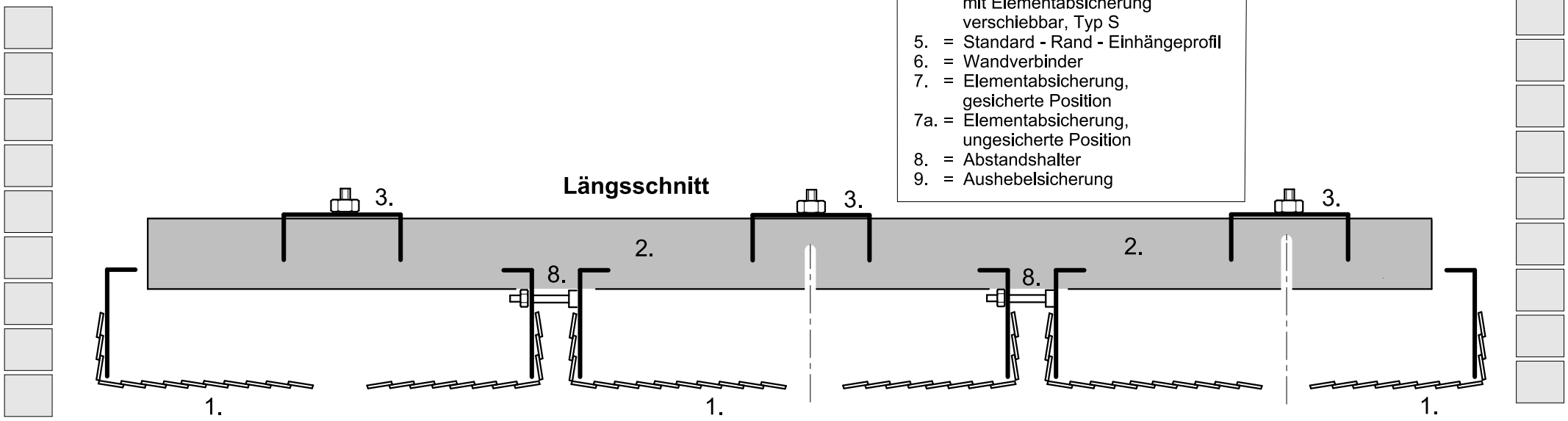
Querschnitt



Alle Längen- und Breitenmaße sind variabel.

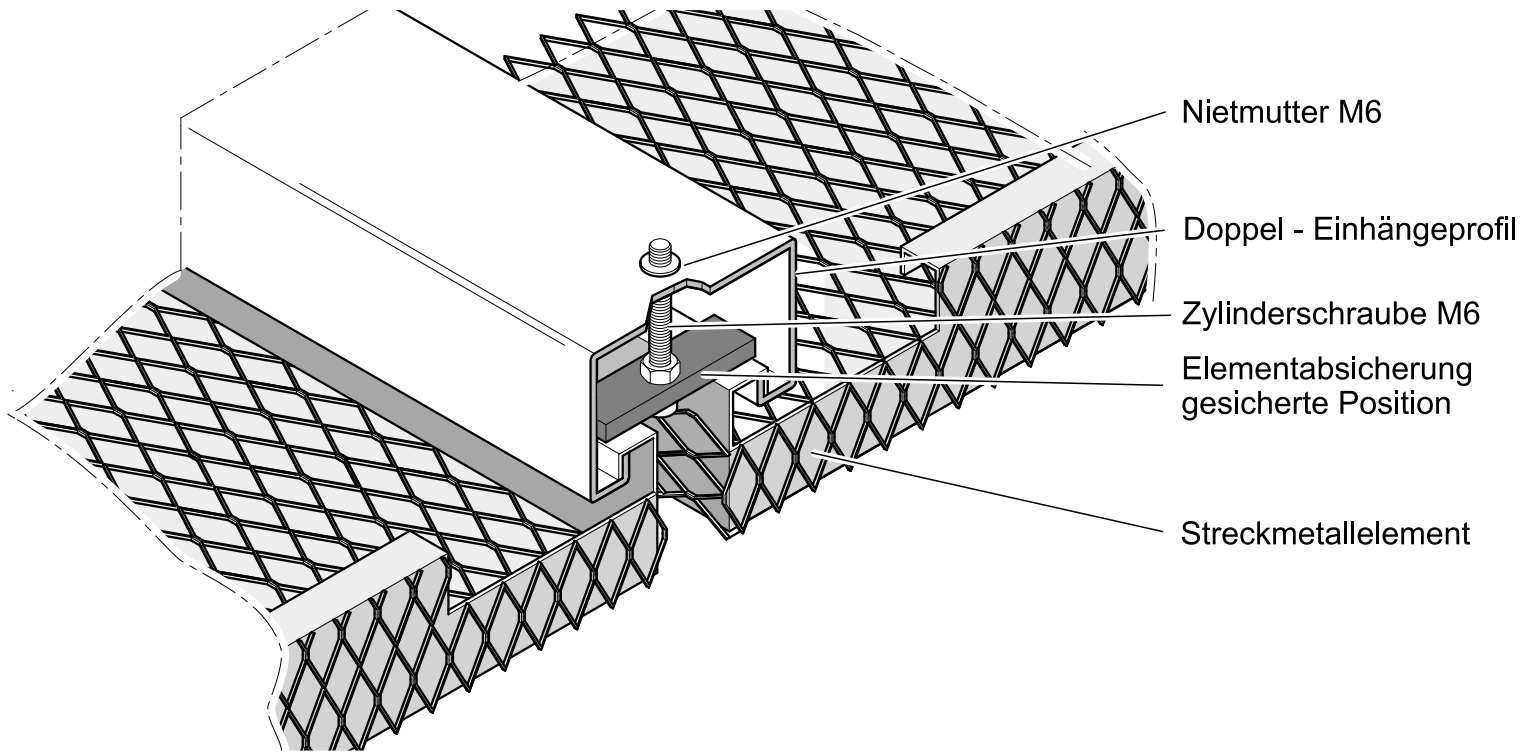
- 1. = Streckmetall - Element, Rahmen innenliegend
- 2. = Standard - Doppel - Einhängeprofil mit Elementabsicherung (Höhe und Breite variabel)
- 3. = Nebenträger (niveaugleich)
- 4. = Rand - Einhängeprofil, Typ S mit Elementabsicherung verschiebbar, Typ S
- 5. = Standard - Rand - Einhängeprofil
- 6. = Wandverbinder
- 7. = Elementabsicherung, gesicherte Position
- 7a. = Elementabsicherung, ungesicherte Position
- 8. = Abstandshalter
- 9. = Aushebelsicherung

Längsschnitt

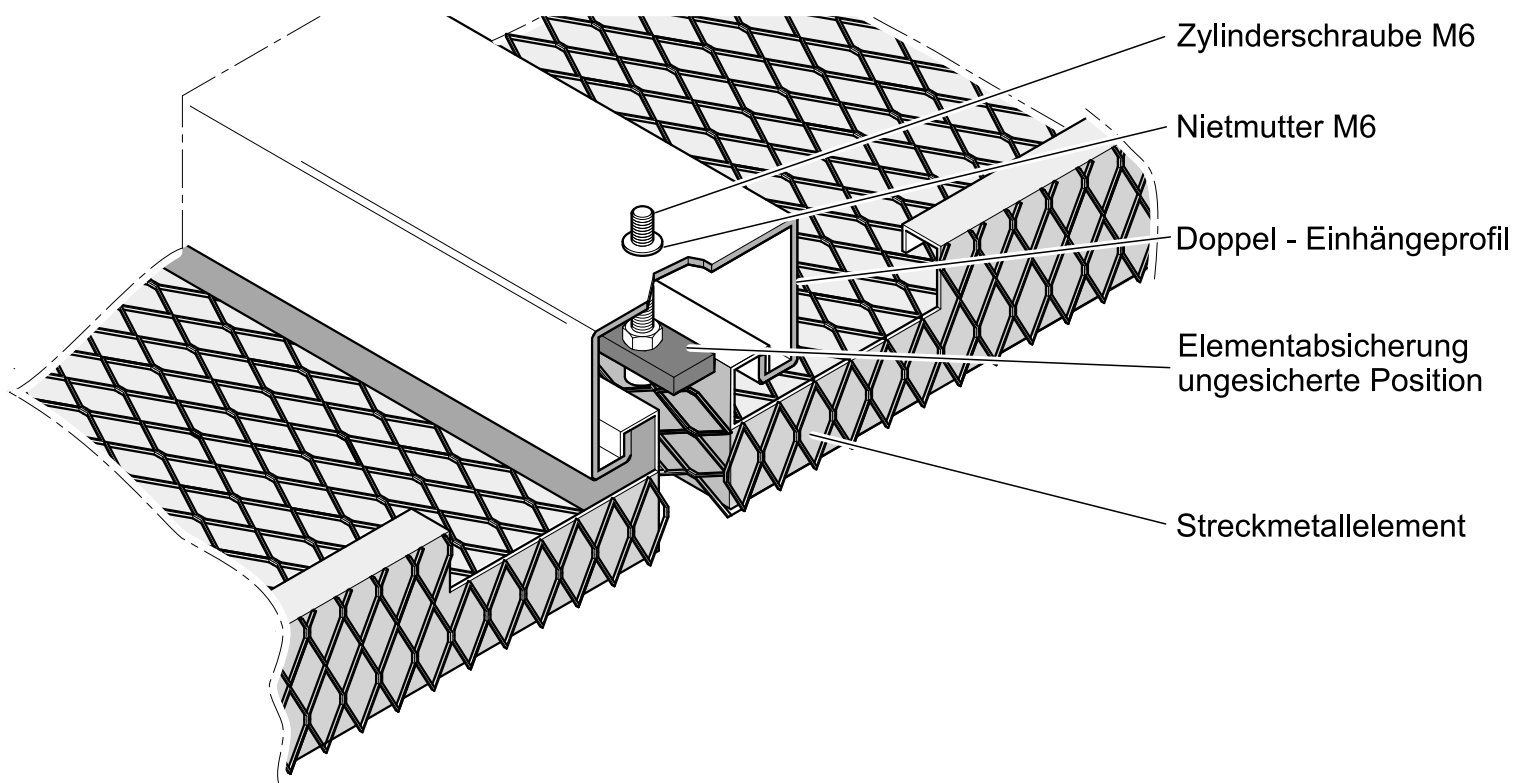


STRECKMETALL - Doppel - Einhängesysteme SMS - DES - USDN. sog./ druckfest für U.- und S.- Bahnhöfe (niveaugleich) SYSTEMÜBERSICHT - Elementabsicherung

Elementabsicherung, gesicherte Position



Elementabsicherung, ungesicherte Position



Alle Längen- und Breitenmaße sind variabel.