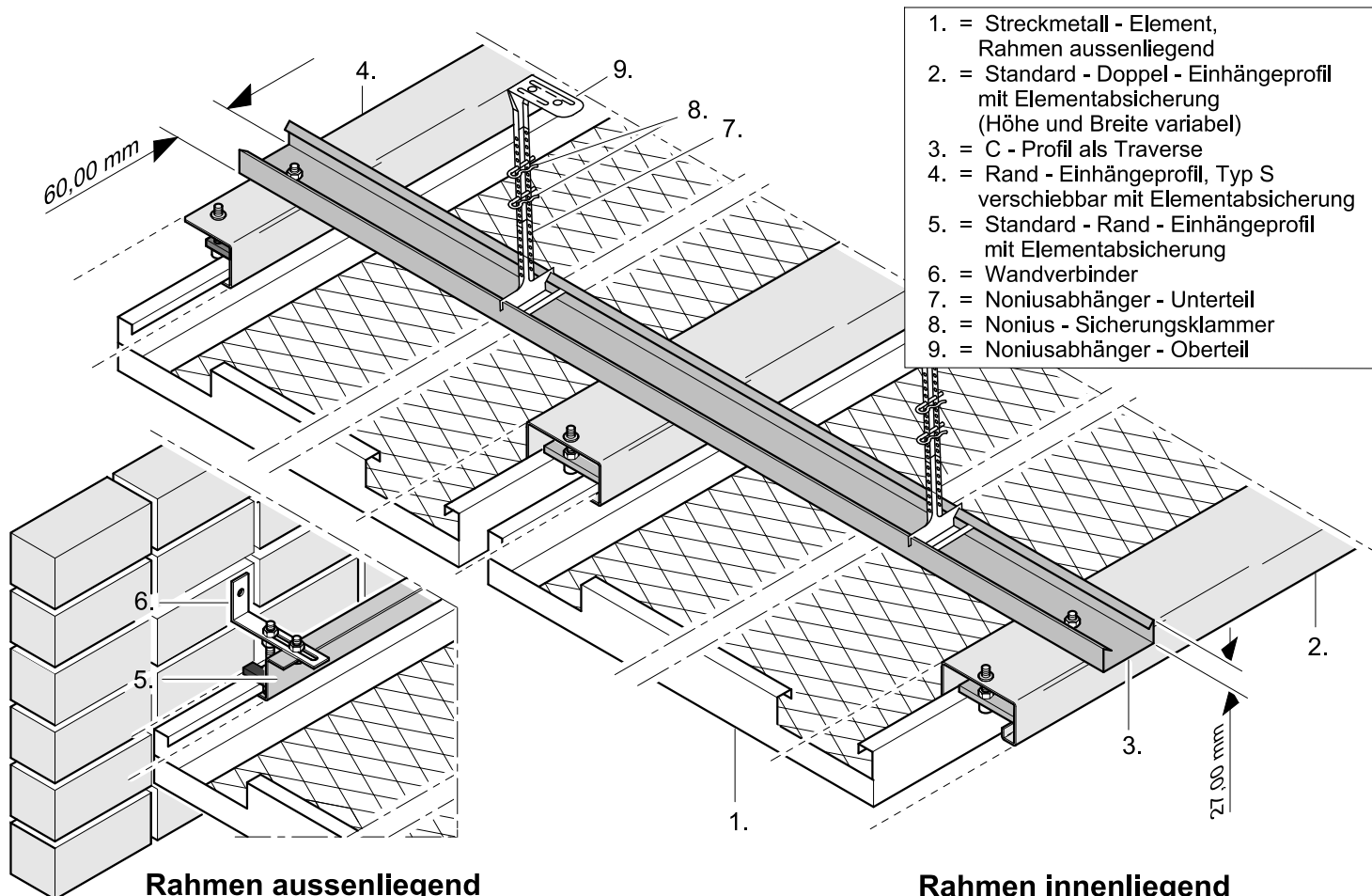


Technische Information

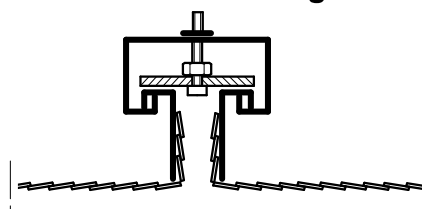
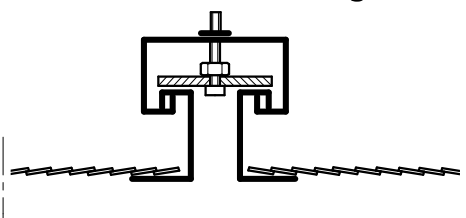
STRECKMETALL - Doppel - Einhängesysteme SMS - DES - USD. sog-/ druckfest für U.- und S.- Bahnhöfe



- 1. = Streckmetall - Element, Rahmen aussenliegend
- 2. = Standard - Doppel - Einhängeprofil mit Elementabsicherung (Höhe und Breite variabel)
- 3. = C - Profil als Traverse
- 4. = Rand - Einhängeprofil, Typ S verschiebbar mit Elementabsicherung
- 5. = Standard - Rand - Einhängeprofil mit Elementabsicherung
- 6. = Wandverbinder
- 7. = Noniusabhänger - Unterteil
- 8. = Nonius - Sicherungsklammer
- 9. = Noniusabhänger - Oberteil

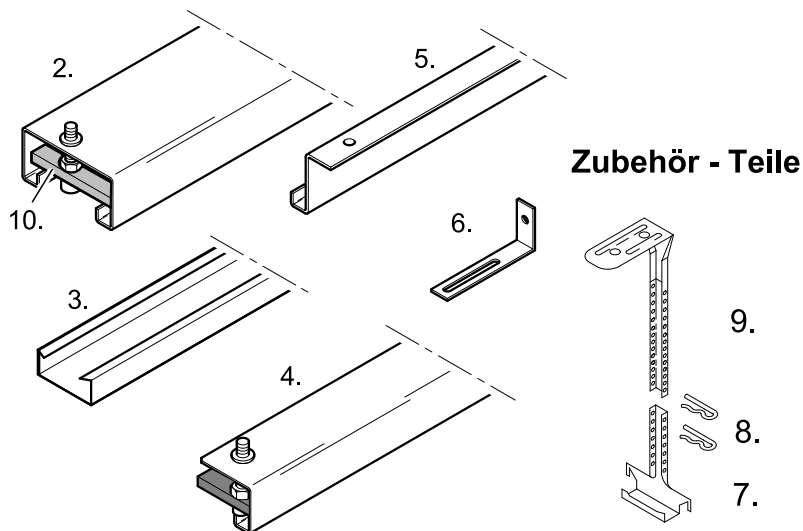
Rahmen aussenliegend

Rahmen innenliegend



**Standard - Profile
Doppel - Einhängesystem**

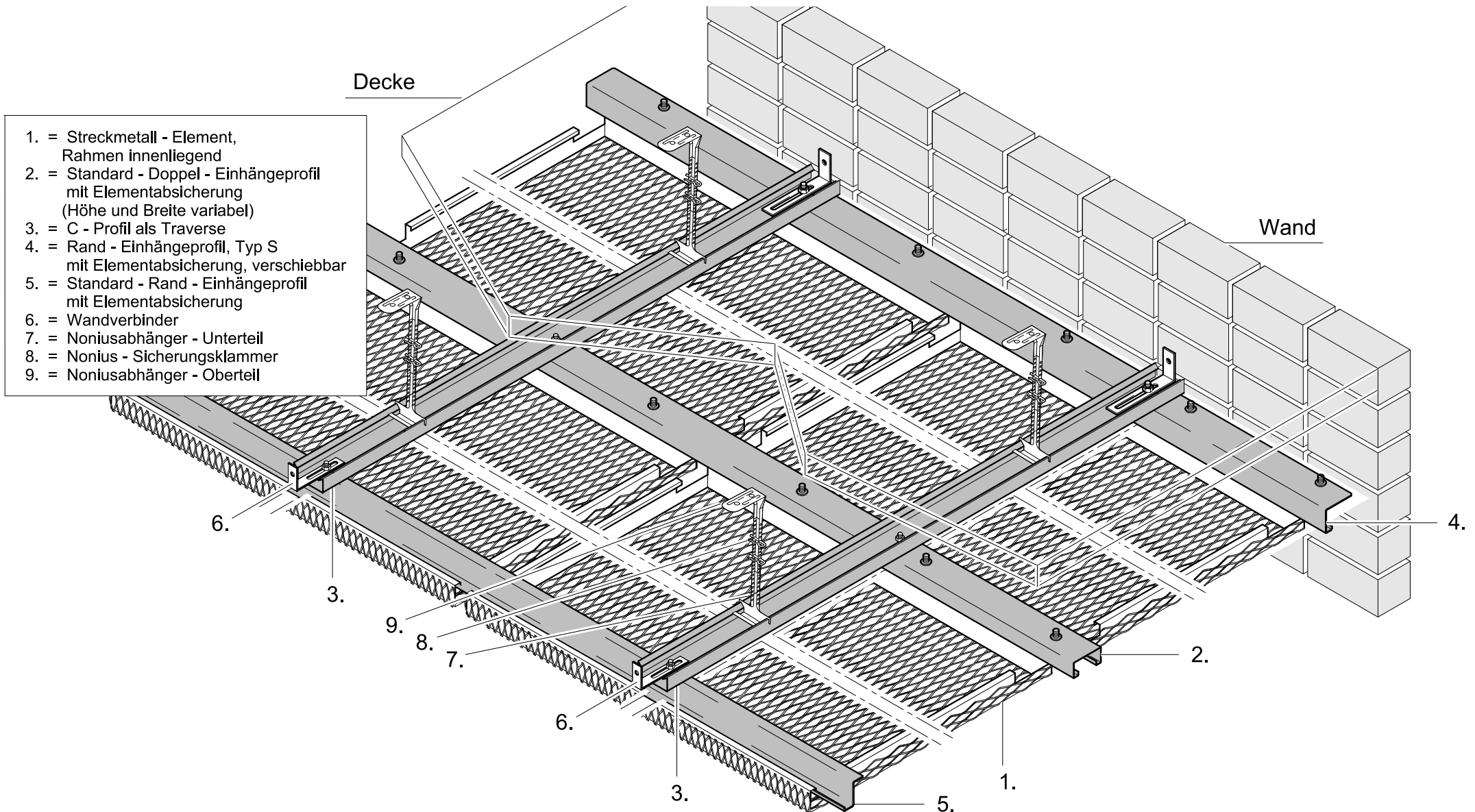
HINWEIS!
Das Standard-Doppel- Eihängeprofil ist in der Höhe und Breite variabel.



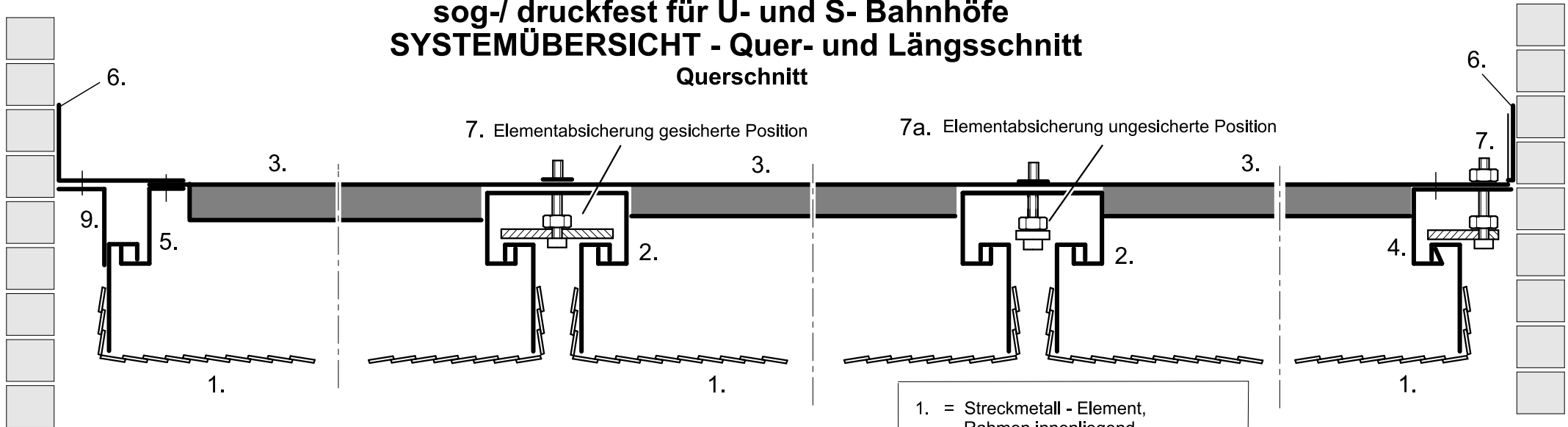
Standard - Profile Doppeleinhängesystem		Abmessung
1.	Streckmetall - Element	variabel
2.	Standard-Doppel- Eihängeprofil mit Elementabsicherung	variabel
3.	C-Profil als Traverse	60x27x1,00 mm
4.	Rand-Eihängeprofil, Typ S mit Elementabsicherung	variabel
5.	Standard-Rand-Eihängeprofil mit Elementabsicherung	variabel
6.	Wandverbinder	variabel

Zubehör - Teile		Abmessungen
7.	Noniusabhänger - Unterteil	1 x 122 mm
8.	Nonius - Sicherungsklammer	2,5 x 60 mm
9.	Noniusabhänger - Oberteil	1 x nach Bedarf
10.	Elementabsicherung	variabel

Technische Information - SYSTEMÜBERSICHT STRECKMETALL - Doppel - Einhängesysteme SMS - DES - USD. sog-/ druckfest für U.- und S.- Bahnhöfe

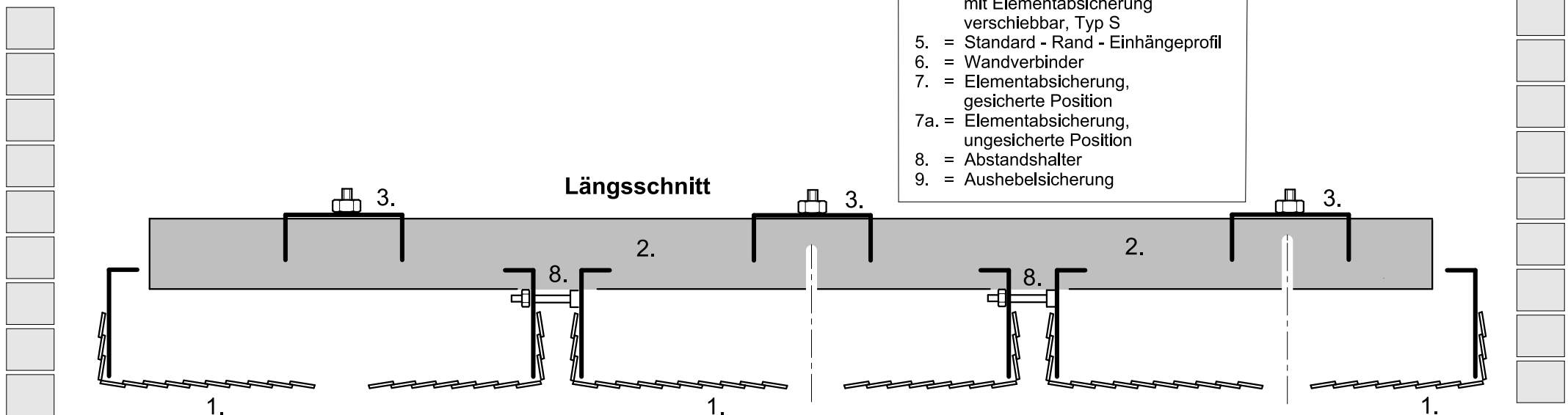


STRECKMETALL - Doppel - Einhängesysteme SMS - DES - USD. sog-/ druckfest für U- und S- Bahnhöfe SYSTEMÜBERSICHT - Quer- und Längsschnitt



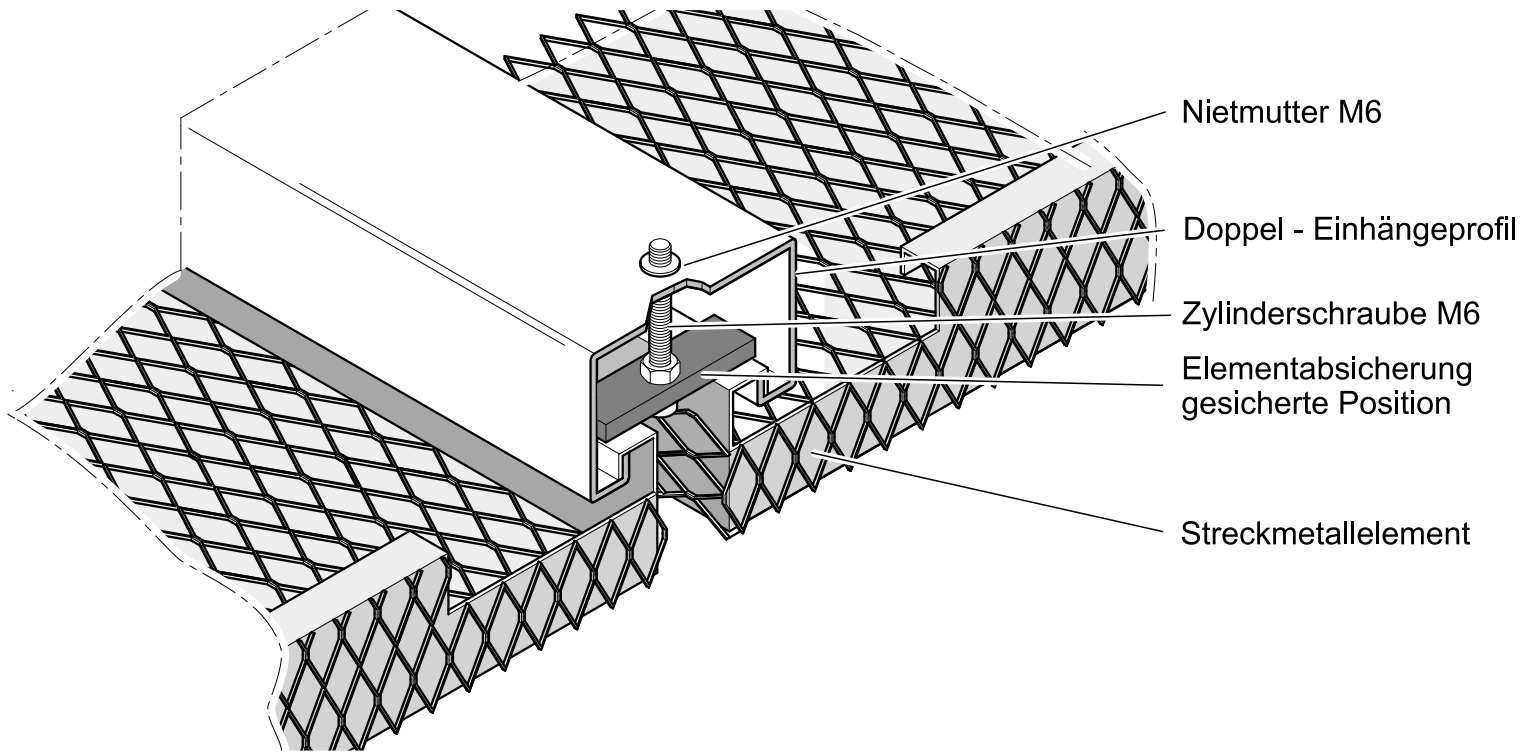
- 1. = Streckmetall - Element, Rahmen innenliegend
- 2. = Standard - Doppel - Einhängeprofil mit Elementabsicherung (Höhe und Breite variabel)
- 3. = Nebenträger (niveaugleich)
- 4. = Rand - Einhängeprofil, Typ S mit Elementabsicherung verschiebbar, Typ S
- 5. = Standard - Rand - Einhängeprofil
- 6. = Wandverbinder
- 7. = Elementabsicherung, gesicherte Position
- 7a. = Elementabsicherung, ungesicherte Position
- 8. = Abstandshalter
- 9. = Aushebelsicherung

Alle Längen- und Breitenmaße sind variabel.

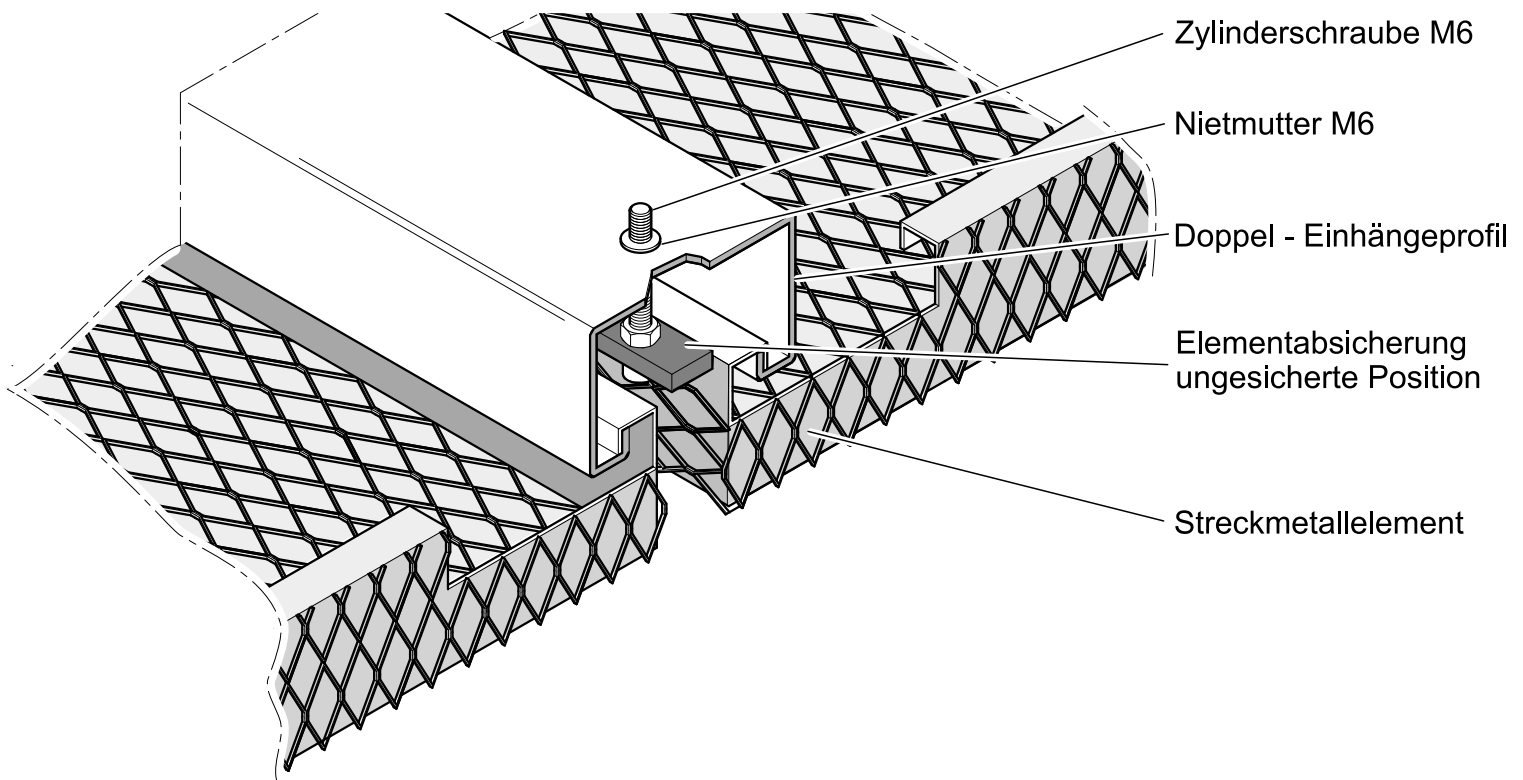


STRECKMETALL - Doppel - Einhängesysteme SMS - DES - USD. sog./ druckfest für U.- und S.- Bahnhöfe SYSTEMÜBERSICHT - Elementabsicherung

Elementabsicherung, gesicherte Position



Elementabsicherung, ungesicherte Position



Alle Längen- und Breitenmaße sind variabel.

**STRECKMETALL - Doppel - Einhängesysteme für U- und S- Bahnhöfe
SYSTEMÜBERSICHT - Revisionselemente**

