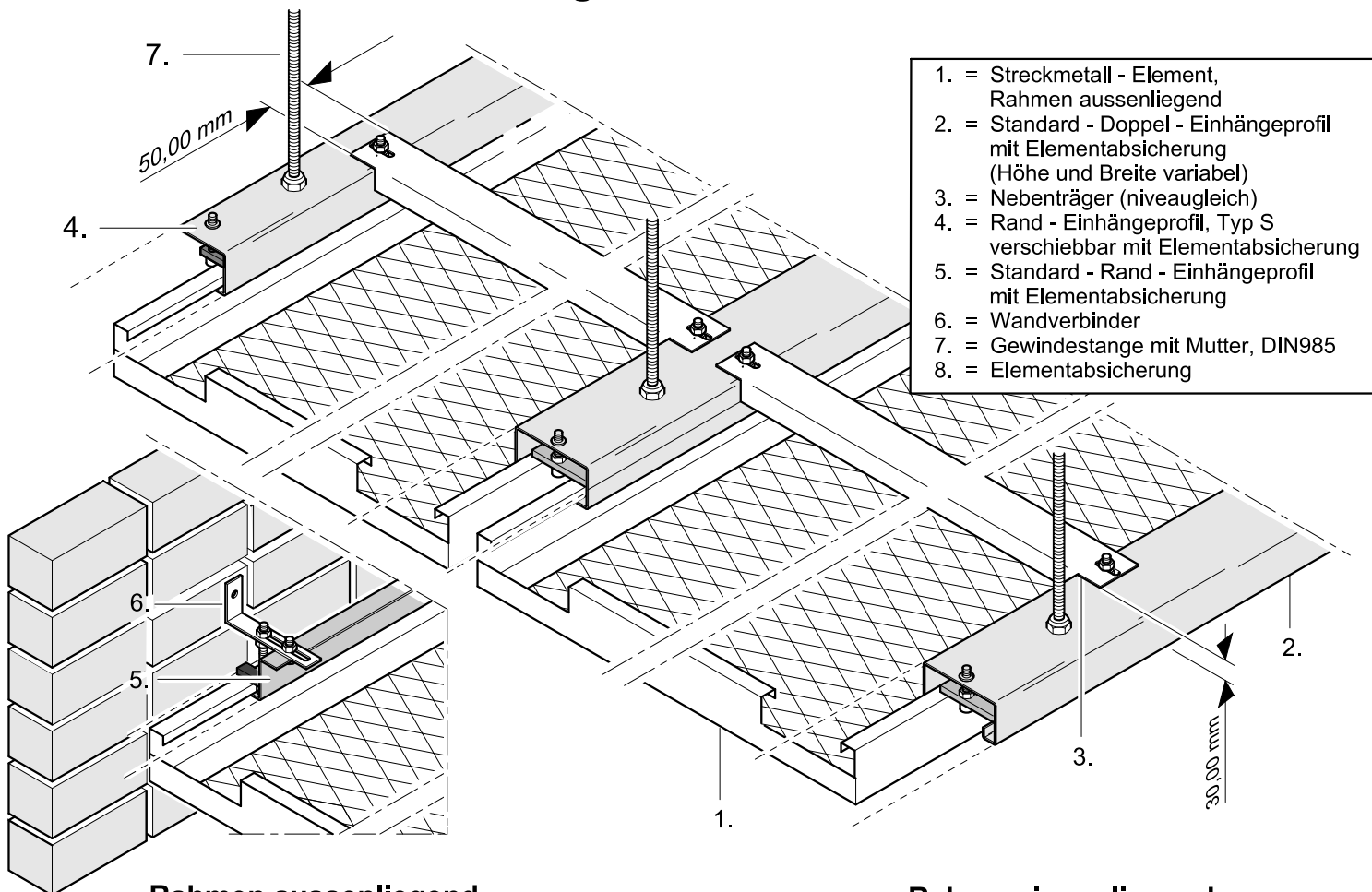


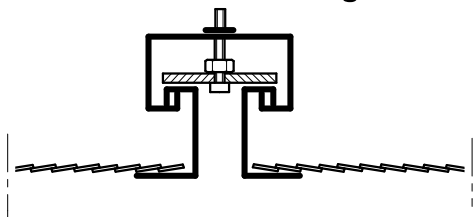
Technische Information

STRECKMETALL - Doppel - Einhängesysteme SMS - DES - EGB. für erdbebengefährdete Bauvorhaben

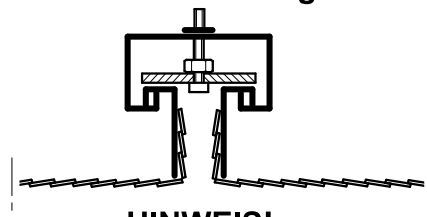


- | | |
|----|---|
| 1. | = Streckmetall - Element, Rahmen aussenliegend |
| 2. | = Standard - Doppel - Eihängeprofil mit Elementabsicherung (Höhe und Breite variabel) |
| 3. | = Nebenträger (niveaugleich) |
| 4. | = Rand - Eihängeprofil, Typ S verschiebbar mit Elementabsicherung |
| 5. | = Standard - Rand - Eihängeprofil mit Elementabsicherung |
| 6. | = Wandverbinder |
| 7. | = Gewindestange mit Mutter, DIN985 |
| 8. | = Elementabsicherung |

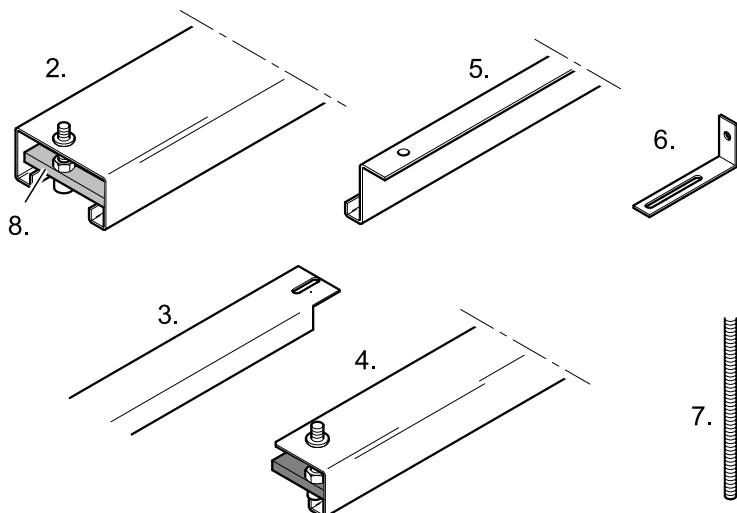
Rahmen aussenliegend



Rahmen innenliegend



**Standard - Profile
Doppel - Eihängesystem**



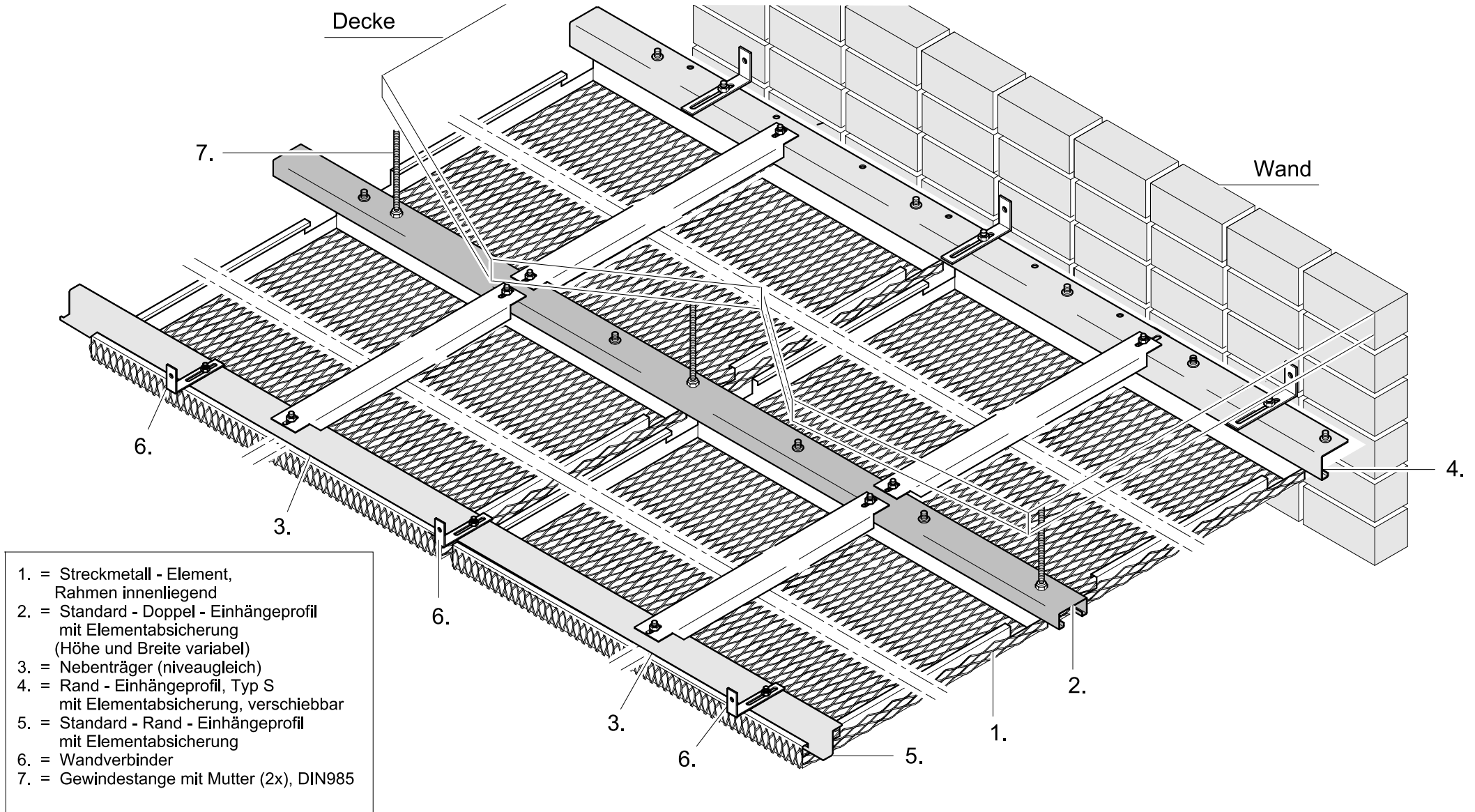
HINWEIS!

Das Standard-Doppel- Eihängeprofil ist in der Höhe und Breite variabel.

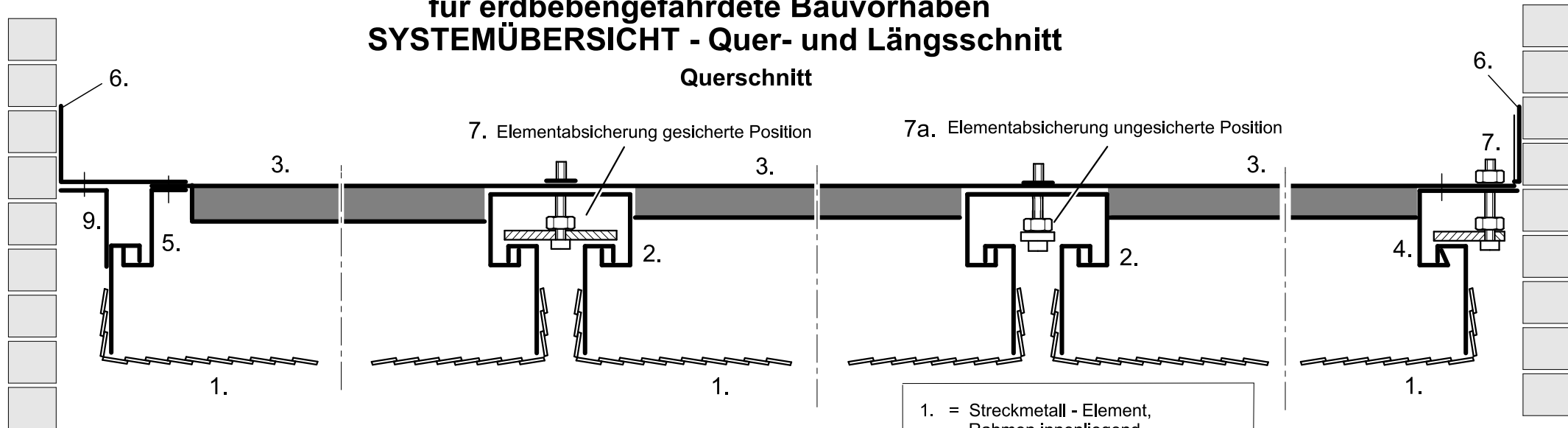
Standard - Profile Doppeleihängesystem		Abmessung
1.	Streckmetall - Element	variabel
2.	Standard-Doppel- Eihängeprofil mit Elementabsicherung	variabel
3.	Nebenträger (niveaugleich)	50x30x2,00 mm
4.	Rand-Eihängeprofil, Typ S mit Elementabsicherung	variabel
5.	Standard-Rand-Eihängeprofil mit Elementabsicherung	variabel
6.	Wandverbinder	variabel

Zubehör - Teile		Abmessungen
7.	Gewindestange mit Mutter (2x)	M12 x variabel M12, DIN 985
8.	Elementabsicherung	variabel

Technische Information - SYSTEMÜBERSICHT STRECKMETALL - Doppel - Einhängesysteme SMS - DES -EGB. für erdbebengefährdete Bauvorhaben



STRECKMETALL - Doppel - Einhängesysteme SMS - DES - EGB. für erdbebengefährdete Bauvorhaben SYSTEMÜBERSICHT - Quer- und Längsschnitt

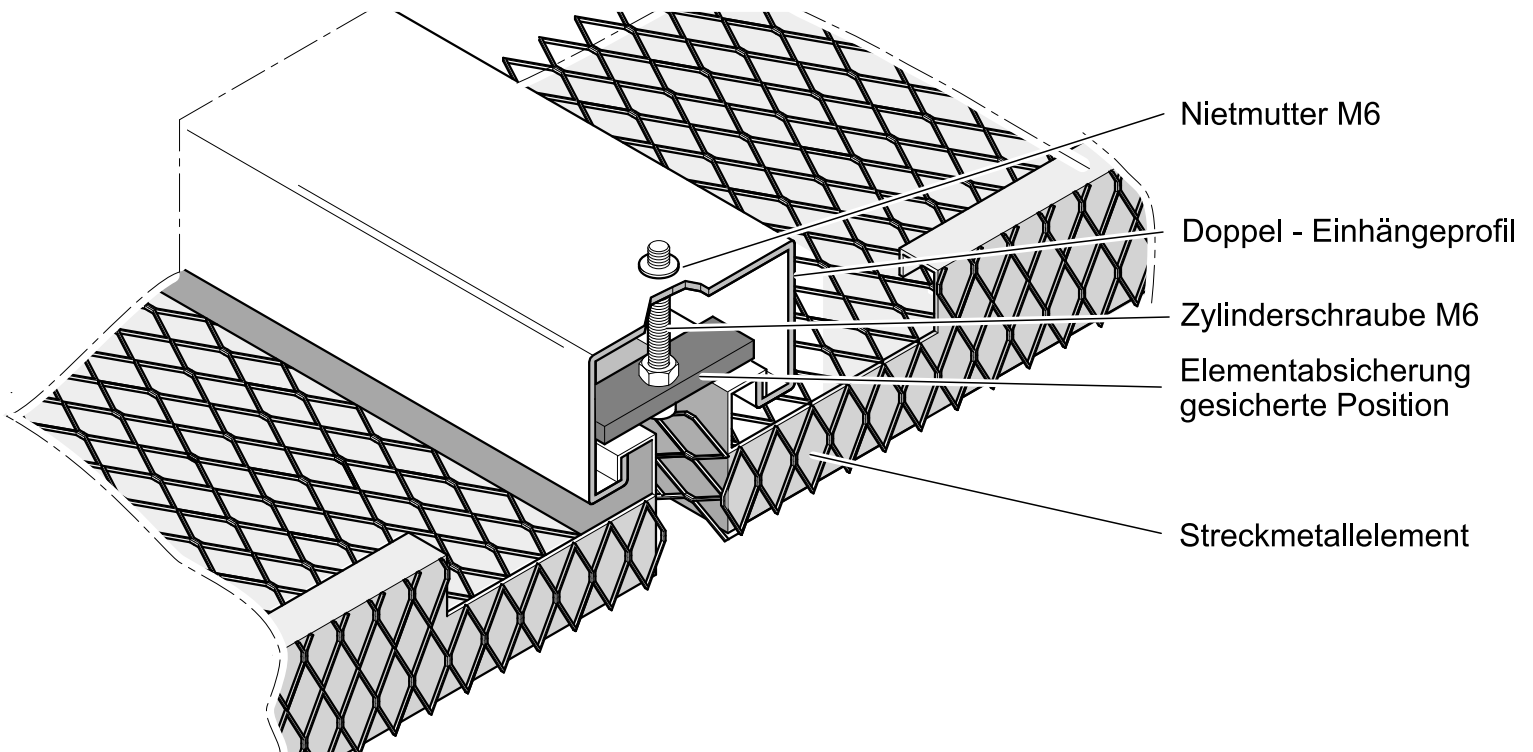


Alle Längen- und Breitenmaße sind variabel.

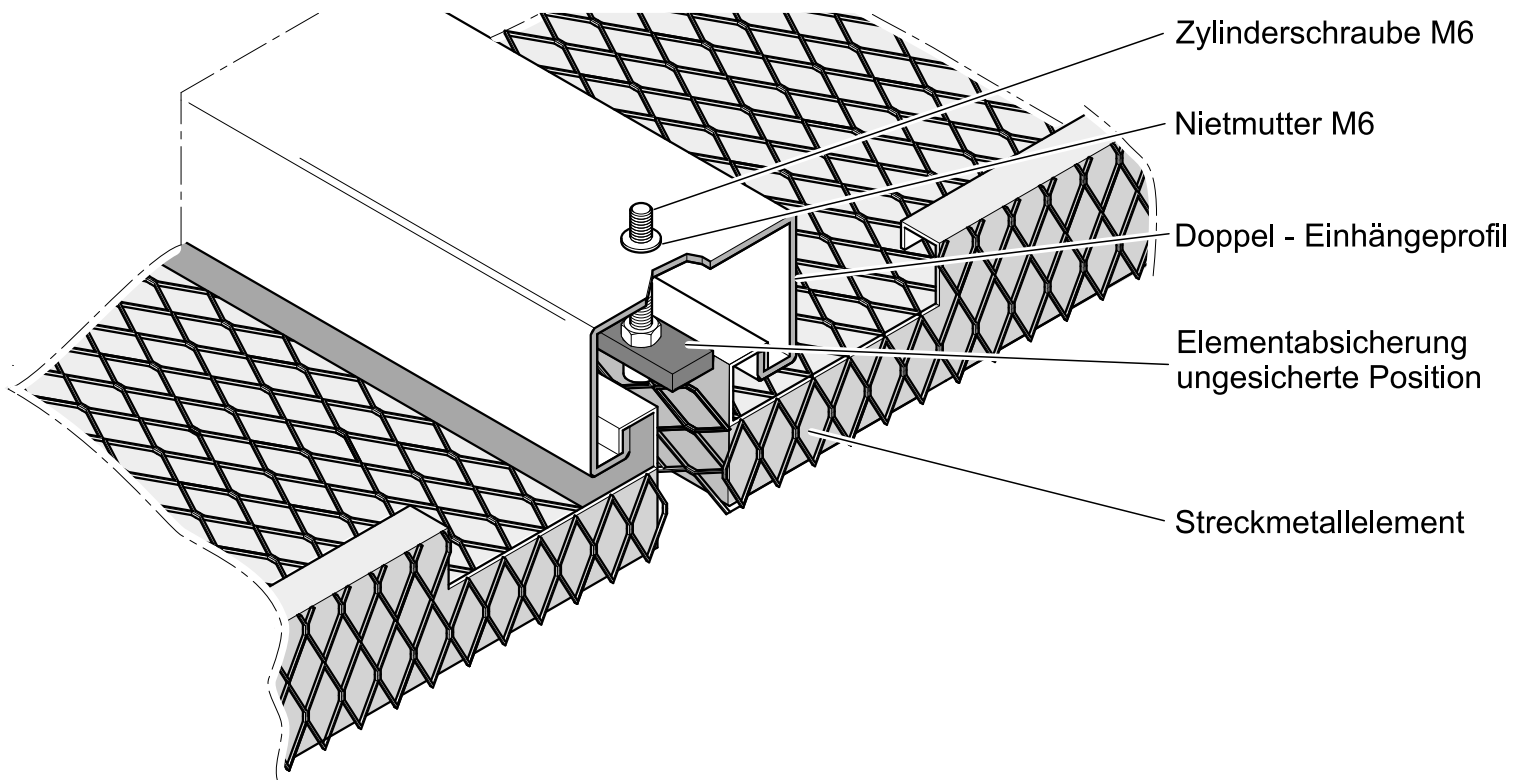
- 1. = Streckmetall - Element,
Rahmen innenliegend
- 2. = Standard - Doppel - Einhängprofil
mit Elementabsicherung
(Höhe und Breite variabel)
- 3. = Nebenträger (niveaugleich)
- 4. = Rand - Einhängprofil, Typ S
mit Elementabsicherung
verschiebbar, Typ S
- 5. = Standard - Rand - Einhängprofil
- 6. = Wandverbinder
- 7. = Elementabsicherung,
gesicherte Position
- 7a. = Elementabsicherung,
ungesicherte Position
- 8. = Abstandshalter
- 9. = Aushebelsicherung

STRECKMETALL - Doppel - Einhängesysteme SMS - DES - EGB. für erdbebengefährdete Bauvorhaben SYSTEMÜBERSICHT - Elementabsicherung

Elementabsicherung, gesicherte Position



Elementabsicherung, ungesicherte Position



Alle Längen- und Breitenmaße sind variabel.